

designed by

LINEA ROSSA
MILANO

LR3100
SLIDING SYSTEM

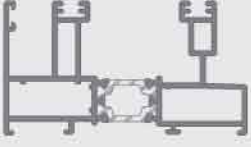
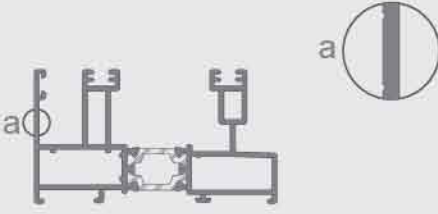
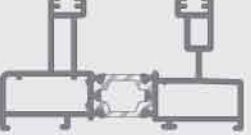
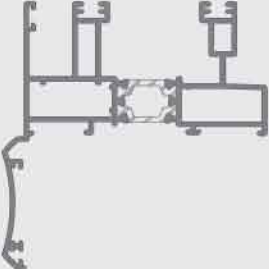
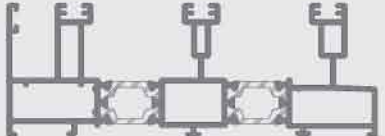
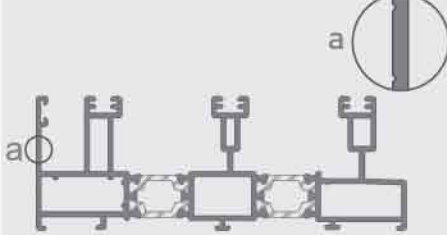
TEKNİK KATALOG
TECHNICAL CATALOGUE

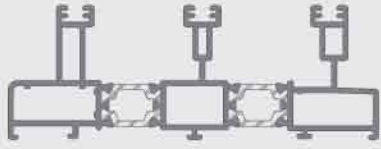
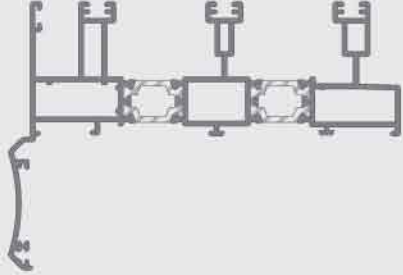
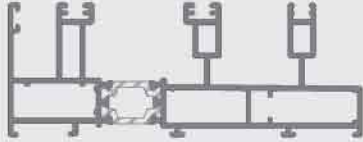
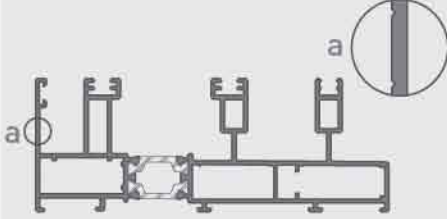
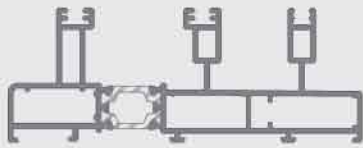
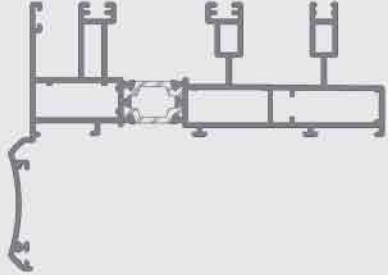


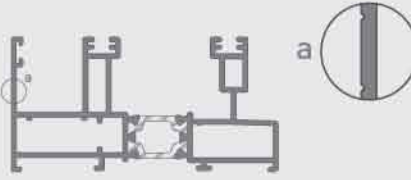
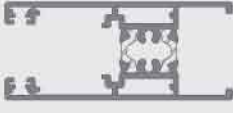
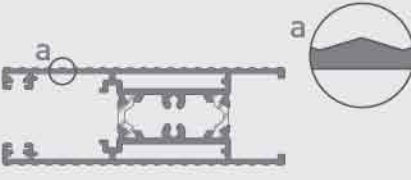
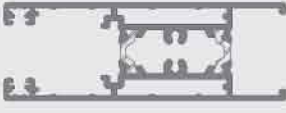
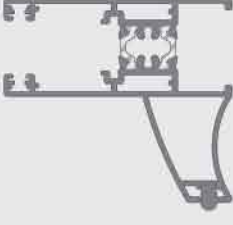


LINEA ROSSA

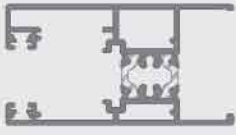
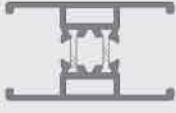

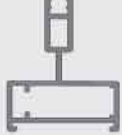




LR3100
SLIDING SYSTEM

TEKNİK KATALOG
İÇİNDEKİLER

Profil Profile	Profil Kodu Profile Nr	X mm Y mm	Ix cm ⁴ Iy cm ⁴	Ağırlık Kg/m. Weight Kg/m.	Sayfa Page
	LR-3101	80 mm. 44 mm.	33,46 9,55	1.530	08 22
	LR-3102	80 mm. 44 mm.	33,37 9,54	1.528	08 22
	LR-3105	74 mm. 44 mm.	22,81 8,61	1.415	09
	LR-3106	87,3 mm. 84,8 mm.	49,80 18,26	1.759	09
	LR-3107	122 mm. 44 mm.	114,05	2.294	10 32
	LR-3108	122 mm. 44 mm.	115,83 14,05	2.292	10 32

Profil Profile	Profil Kodu Profile Nr	X mm Y mm	Ix cm ⁴ Iy cm ⁴	Ağırlık Kg/m. Weight Kg/m.	Sayfa Page
	LR-3109	116 mm. 44 mm.	33,46 9,55	2.175	11
	LR-3110	129,3 mm. 84,8 mm.	33,37 9,54	2.519	11
	LR-3123	116,7 mm. 44 mm.	22,81 8,61	2.064	12 28 30
	LR-3124	116,7 mm. 44 mm.	49,80 18,26	2.062	12 28 30
	LR-3125	110,7 mm. 44 mm.	116,05 14,07	1.950	13
	LR-3126	124 mm. 84,8 mm.	115,83 14,05	2.293	13

Profil Profile	Profil Kodu Profile Nr	X mm Y mm	Ix cm ⁴ Iy cm ⁴	Ağırlık Kg/m. Weight Kg/m.	Sayfa Page
	LR-3127	87,6 mm. 44 mm.	40,57 9,84	1.590	17 33
	LR-3111	75 mm. 32 mm.	17,96 6,80	1.295	14 22 23 24 26
	LR-3112	93 mm. 32 mm.	22,81 8,61	1.640	15 25 30
	LR-3113	93 mm. 32 mm.	49,80 18,26	1.645	15
	LR-3114	75 mm. 67 mm.	31,52 14,00	1.621	14 29
	LR-3115	34 mm. 38,46 mm.	3,36 1,67	0.512	16 27 31
	LR-3116	34 mm. 73,46 mm.	17,18 2,55	0.856	06 27 31

Profil Profile	Profil Kodu Profile Nr	X mm Y mm	Ix cm ⁴ Iy cm ⁴	Ağırlık Kg/m. Weight Kg/m.	Sayfa Page
	LR-3117	75 mm. 39,6 mm.	20,74 10,44	1.415	17 33 34
	LR-3132	32 mm. 55,1 mm.	5,51 4,70	0.920	18
	LR-3133	35 mm. 38 mm.	4,15 2,90	0.985	18
	LR-2109	44 mm. 42 mm.	3,87 2,87	0.585	19
	LR-3120	31,1 mm. 52,3 mm.	6,95 3,29	0.769	19 28 29 30 31
	LR-3121	31,81 mm. 39,5 mm.	2,77 0,76	0.353	18 24 29
	LR-3122	31,81 mm. 47,15 mm.	3,77 0,84	0.380	17 34
	LR-4151	43,6 mm. 30,58 mm.	2,81 0,54	0.330	19

LINEA ROSSA Teknik Katalog Technical Catalogue Linea Rossa Design SRL Milano LR3100
Sliding System Sürme Kasa Profili Sliding Frame Profile İzli Sürme Kasa Profili Sliding Frame Profile
Pervazlı Sürme Kasa Profili Sliding Frame Profile Üçlü Kasa Profili İzli Üçlü Kasa Profili Üçlü
Pervazlı Kasa Profili Sineklikli Sürme Kasa Profili Sliding Fly Screen Frame Profile Kasa Profili
Vent Profile LINEA ROSSA Baza Profili Kick Profile Kenetli Kanat
Profili LINEA ROSSA Hook Kayıt Profili Transom Profile Orta Kilitleme Profili
Center Locking Profile Tekli Kasa Single Driver Sineklik Profili Fly Screen Pervaz Armature Profile
LINEA ROSSA Teknik Katalog Technical Catalogue Linea Rossa Design SRL Milano LR3100
Sliding System Sürme Kasa Profili Sliding Frame Profile İzli Sürme Kasa Profili Sliding Frame Profile
Pervazlı Sürme Kasa Profili Sliding Frame Profile Üçlü Kasa Profili İzli Üçlü Kasa Profili Üçlü
Pervazlı Kasa Profili Sineklikli Sürme Kasa Profili Sliding Fly Screen Frame Profile Kasa Profili
Vent Profile LINEA ROSSA Baza Profili Kick Profile Kenetli
Kanat Profili LINEA ROSSA Hook Kayıt Profili Transom Profile Orta Kilitleme
Profili Center Locking Profile Tekli Kasa Single Driver Sineklik Profili Fly Screen Pervaz Armature Profile

LINEA ROSSA

LR3100
SLIDING SYSTEM

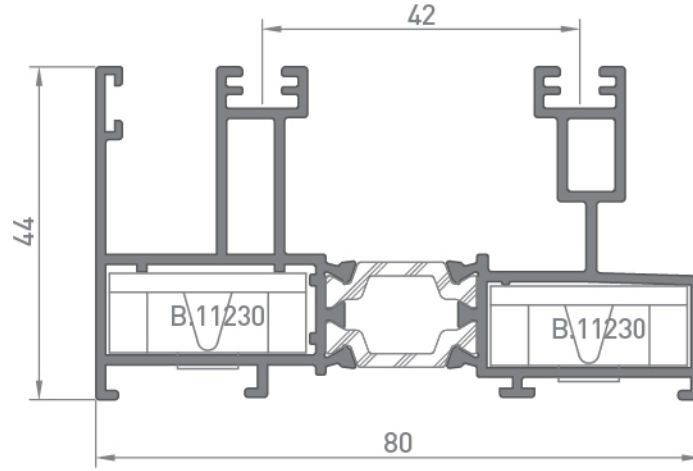
TEKNİK KATALOG
PROFİLLER

LINEA ROSSA Teknik Katalog Technical Catalogue Linea Rossa Design SRL Milano LR3100
Sliding System Sürme Kasa Profili Sliding Frame Profile İzli Sürme Kasa Profili Sliding Frame Profile
Pervazlı Sürme Kasa Profili Sliding Frame Profile Üçlü Kasa Profili İzli Üçlü Kasa Profili Üçlü
Pervazlı Kasa Profili Sineklikli Sürme Kasa Profili Sliding Fly Screen Frame Profile Kasa Profili
Vent Profile LINEA ROSSA Baza Profili Kick Profile Kenetli Kanat
Profili LINEA ROSSA Hook Kayıt Profili Transom Profile Orta Kilitleme Profili
Center Locking Profile Tekli Kasa Single Driver Sineklik Profili Fly Screen Pervaz Armature Profile
LINEA ROSSA Teknik Katalog Technical Catalogue Linea Rossa Design SRL Milano LR3100
Sliding System Sürme Kasa Profili Sliding Frame Profile İzli Sürme Kasa Profili Sliding Frame Profile
Pervazlı Sürme Kasa Profili Sliding Frame Profile Üçlü Kasa Profili İzli Üçlü Kasa
Profili Üçlü Pervazlı Kasa Profili Sineklikli Sürme Kasa Profili Sliding Fly Screen Frame Profile
Kasa Profili Vent Profile LINEA ROSSA Baza Profili Kick Profile Kenetli
Kanat Profili LINEA ROSSA Hook Kayıt Profili Transom Profile Orta Kilitleme
Profili Center Locking Profile Tekli Kasa Single Driver Sineklik Profili Fly Screen Pervaz Armature Profile
LINEA ROSSA Teknik Katalog Technical Catalogue Linea Rossa Design SRL Milano LR3100
Sliding System Sürme Kasa Profili Sliding Frame Profile İzli Sürme Kasa Profili Sliding Frame Profile
Pervazlı Sürme Kasa Profili Sliding Frame Profile Üçlü Kasa Profili İzli Üçlü Kasa

Sürme Kasa Profili - Sliding Frame Profile

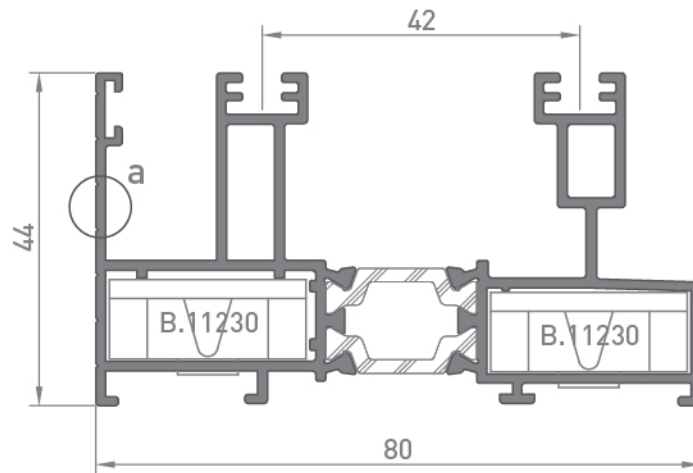
1,530 Kg./m.

LR-3101

**İzli Sürme Kasa Profili - Sliding Frame Profile**

1,528 Kg./m.

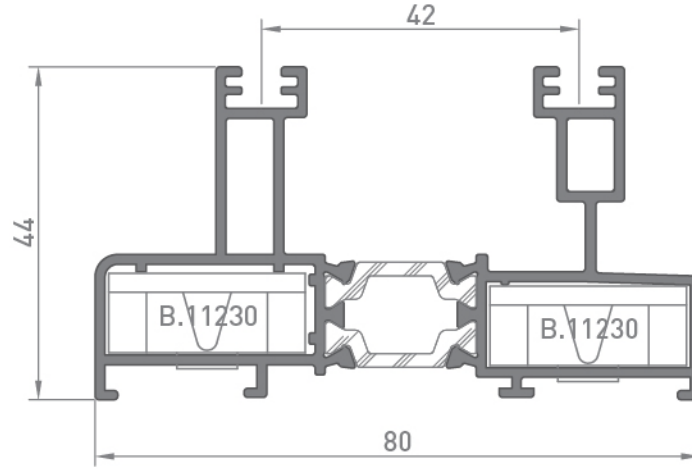
LR-3102



Sürme Kasa Profili - Sliding Frame Profile

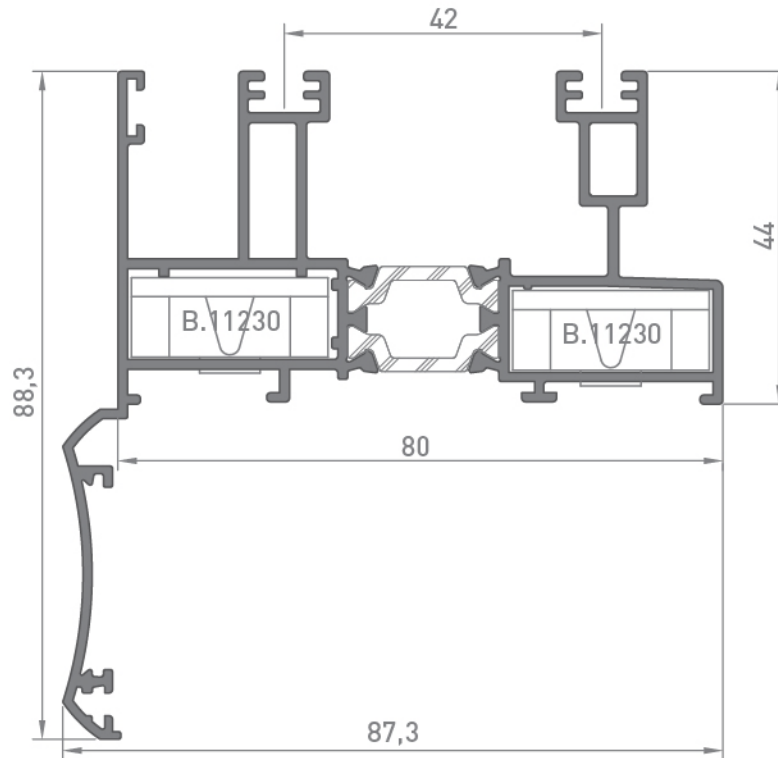
1,415 Kg./m.

LR-3105

**Pervazlı Sürme Kasa Profili - Sliding Frame Profile**

1,759 Kg./m.

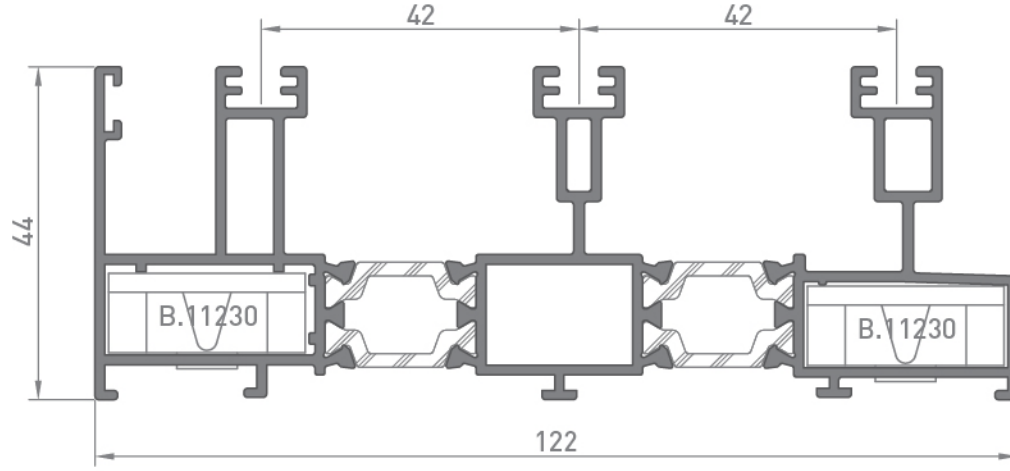
LR-3106



Üçlü Kasa Profili - Sliding Frame Profile

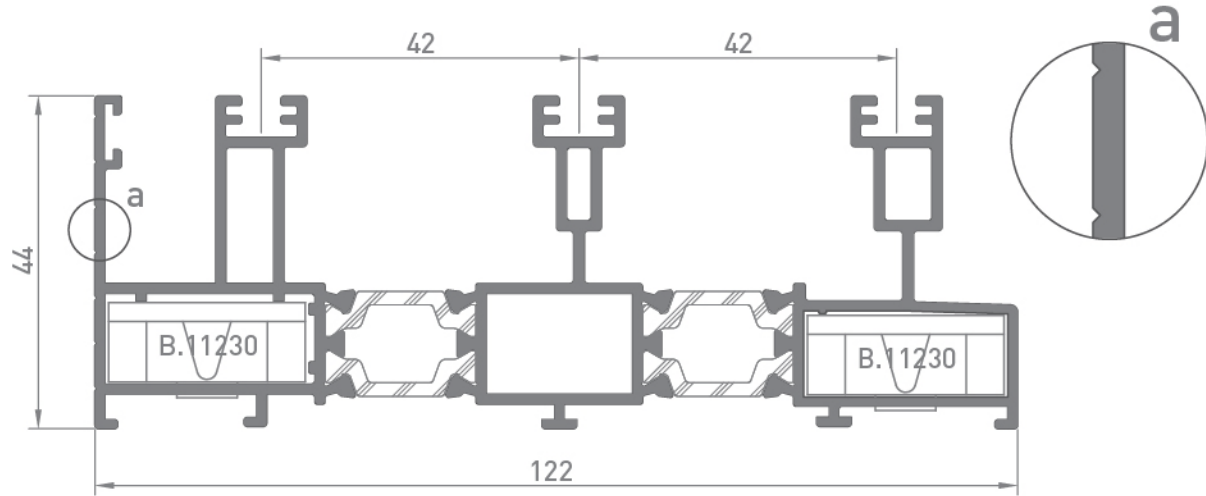
2,294 Kg./m.

LR-3107

**İzli Üçlü Kasa Profili - Sliding Frame Profile**

2,292 Kg./m.

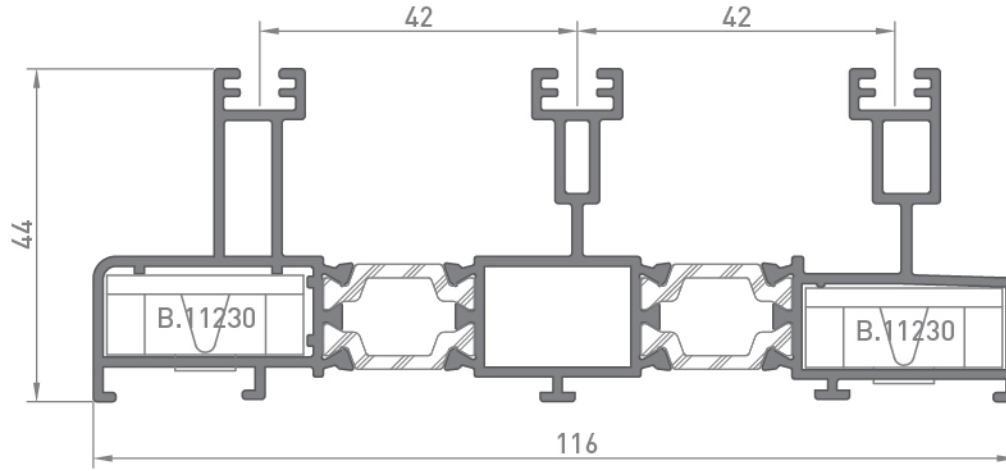
LR-3108



Üçlü Kasa Profili - Sliding Frame Profile

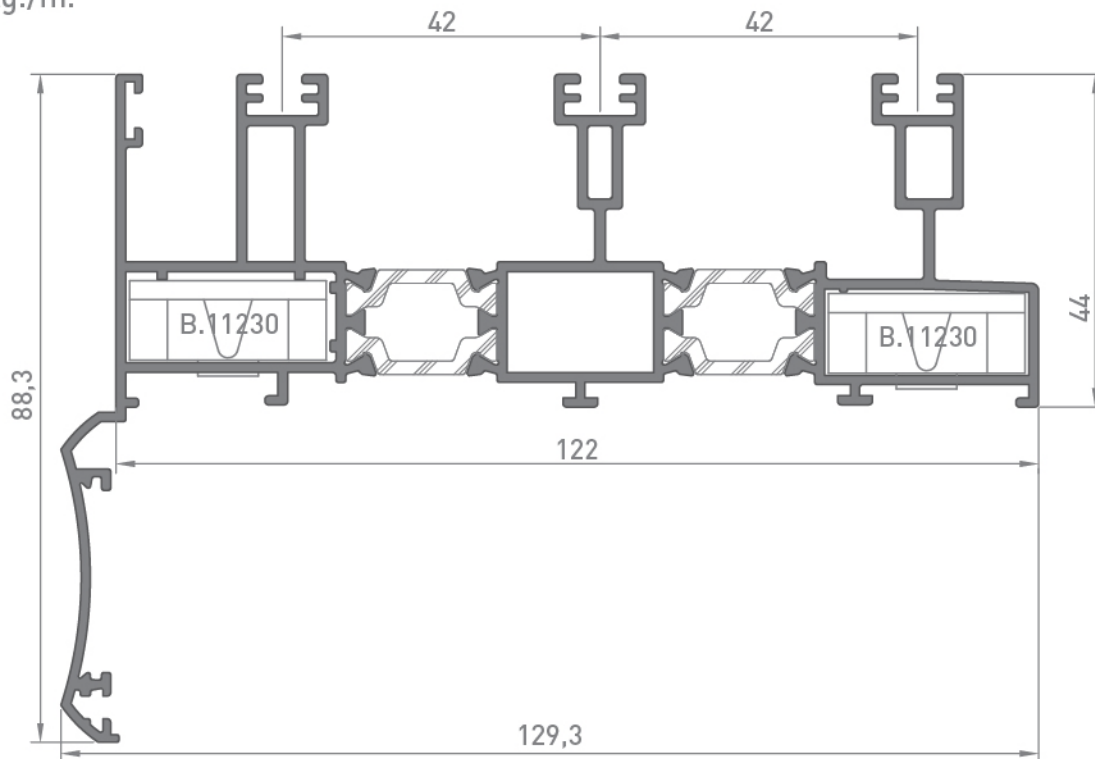
2,175 Kg./m.

LR-3109

**Üçlü Pervazlı Kasa Profili - Sliding Frame Profile**

2,519 Kg./m.

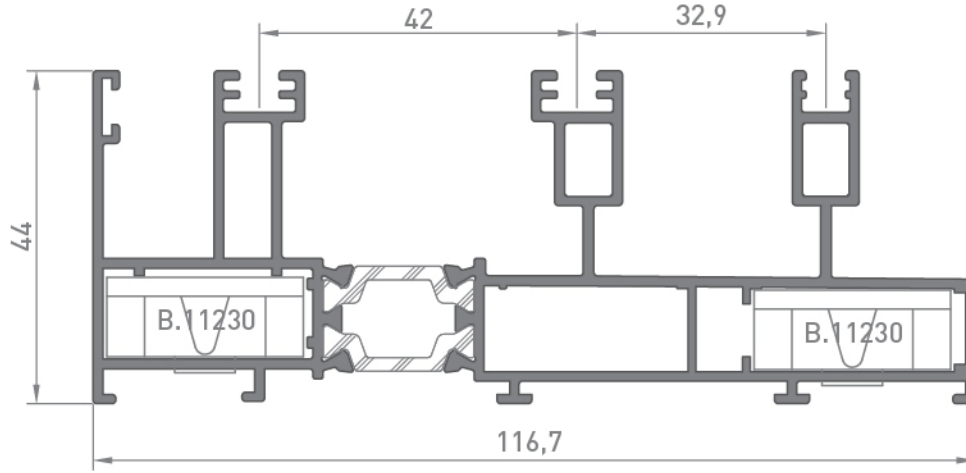
LR-3110



Sineklikli Sürme Kasa Profili - Sliding Fly Screen Frame Profile

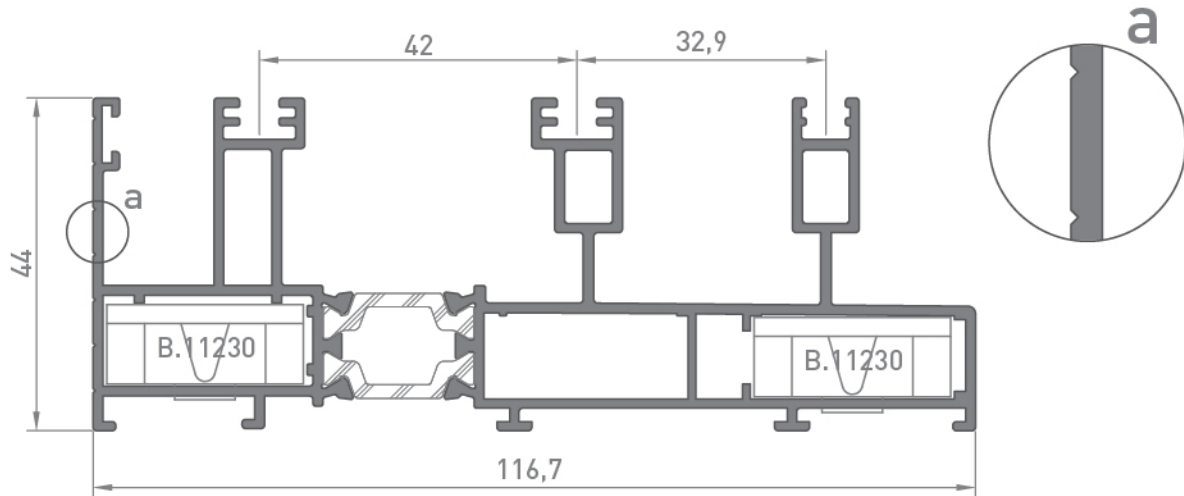
2,064 Kg./m.

LR-3123

**Sineklikli Kasa Profili (İzli) - Sliding Fly Screen Frame Profile**

2,062 Kg./m.

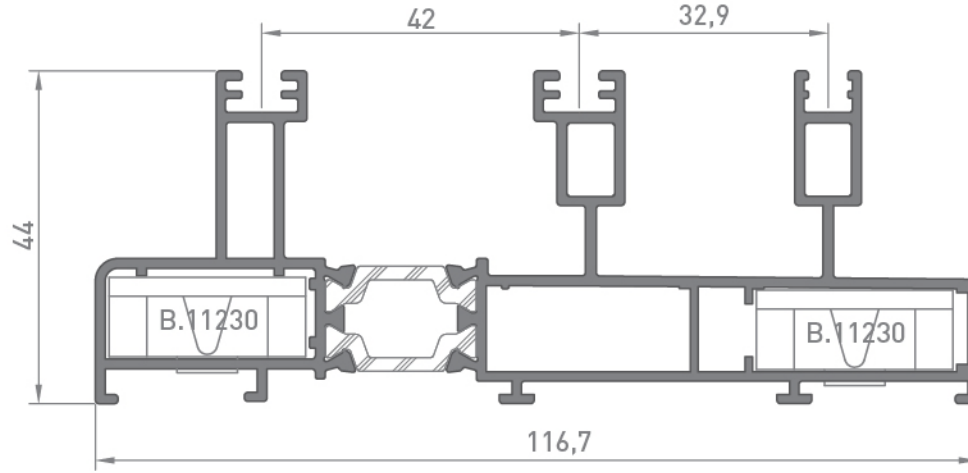
LR-3124



Sineklikli Sürme Kasa Profili - Sliding Fly Screen Frame Profile

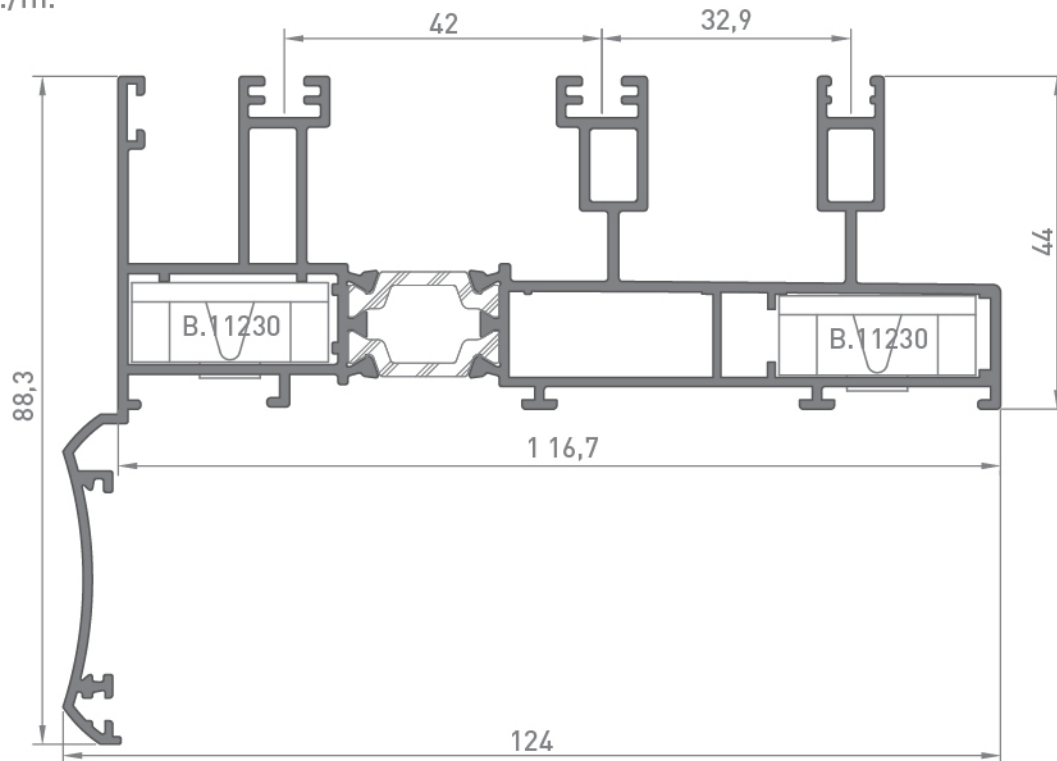
1,950 Kg./m.

LR-3125

**Sineklikli Pervazlı Kasa Profili - Sliding Fly Screen Frame Profile**

2,293 Kg./m.

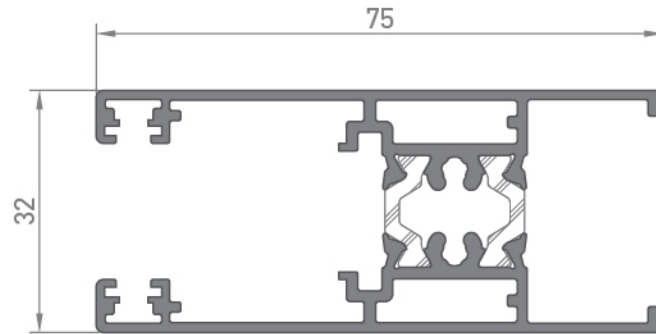
LR-3126



Kasa Profili - Vent Profile

1,295 Kg./m.

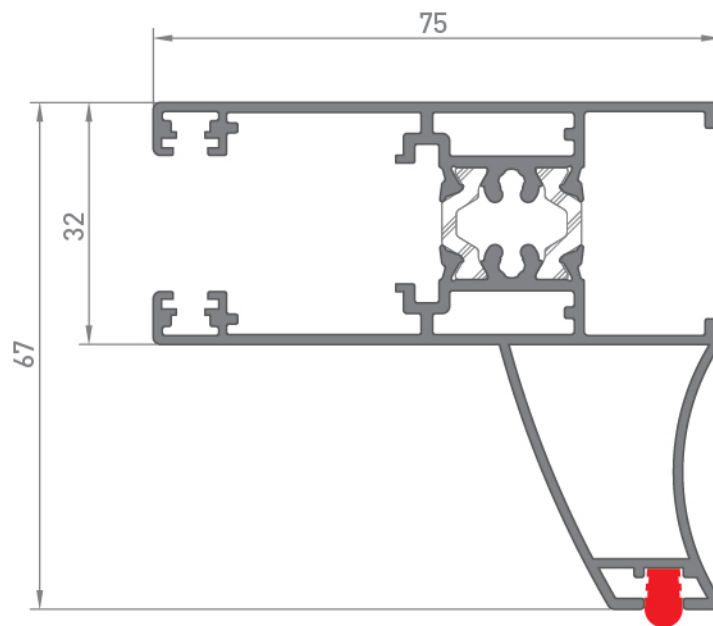
LR-3111



Kasa Profili - Vent Profile

1,621 Kg./m.

LR-3114

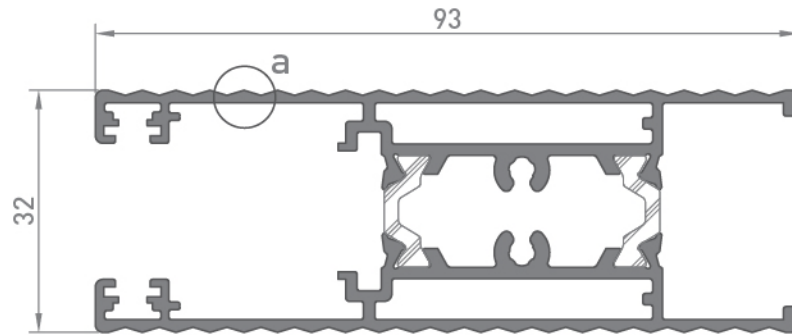


LR-3131

Baza Profili - Kick Profile

1,640 Kg./m.

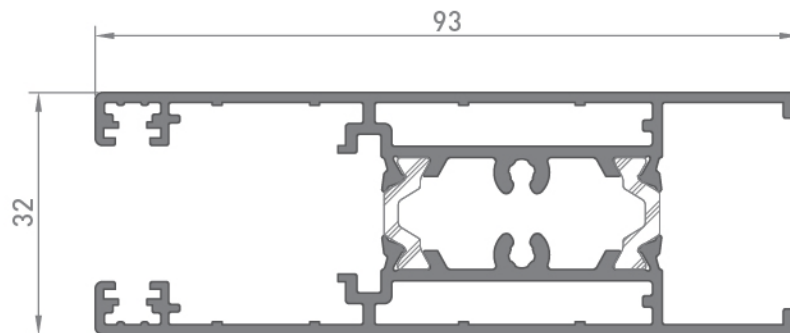
LR-3112



Baza Profili - Kick Profile

1,645 Kg./m.

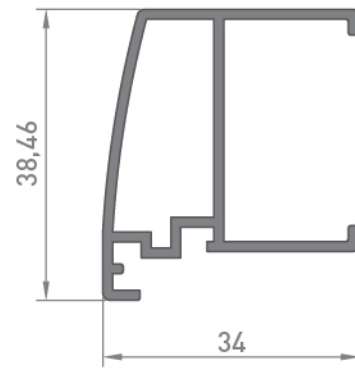
LR-3113



Kenetli Kanat Profili - Hook

0,512 Kg./m.

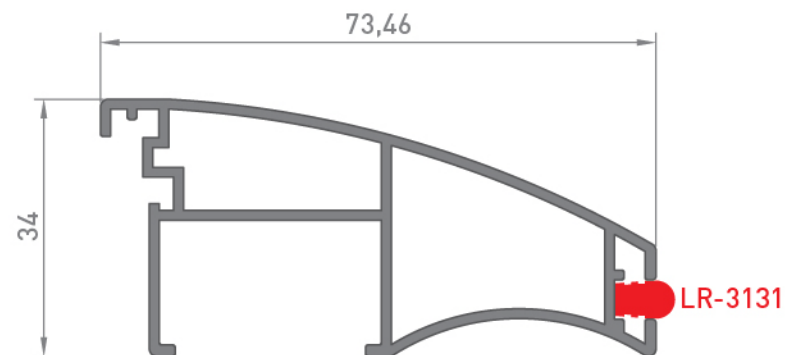
LR-3115



Kenetli Kanat Profili - Hook

0,856 Kg./m.

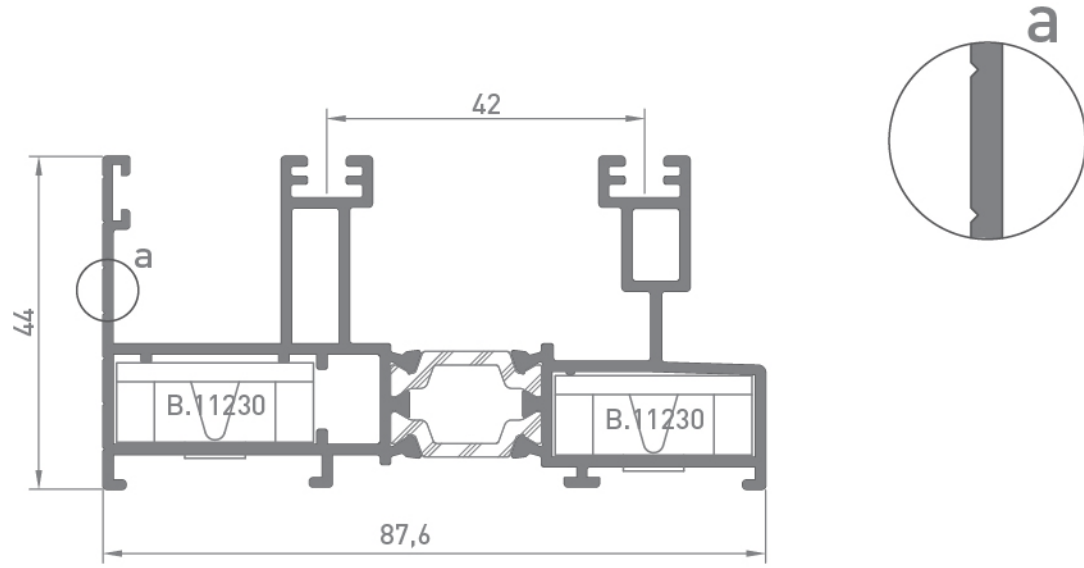
LR-3116



İzli Sürme Kasa Profili - Sliding Frame Profile

1,590 Kg./m.

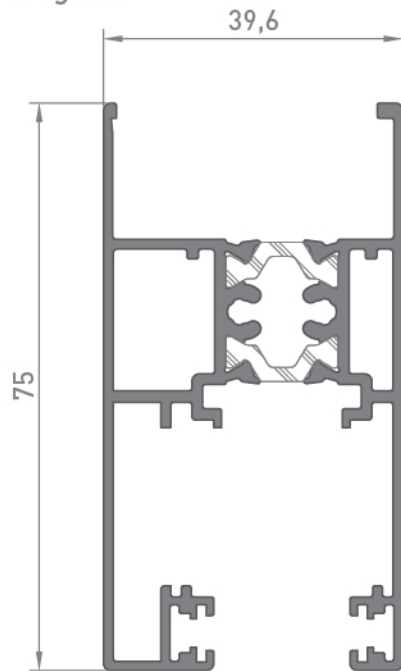
LR-3127



Kenet Profili - Hook

1,415 Kg./m.

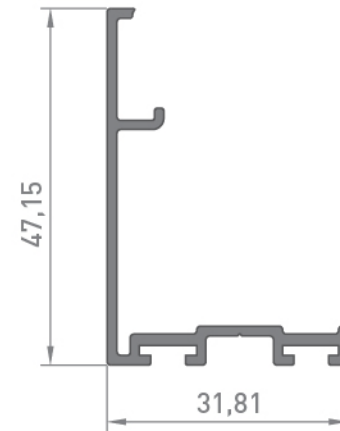
LR-3117



Kenet Profili - Hook

0,380 Kg./m.

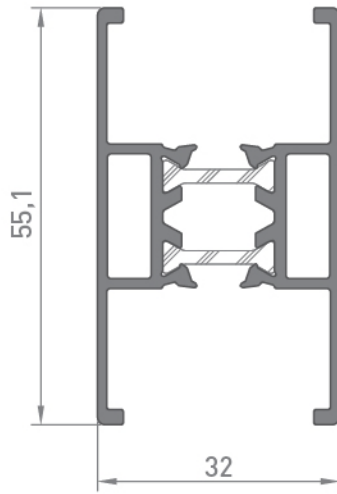
LR-3122



Kayıt Profili - Transom Profile

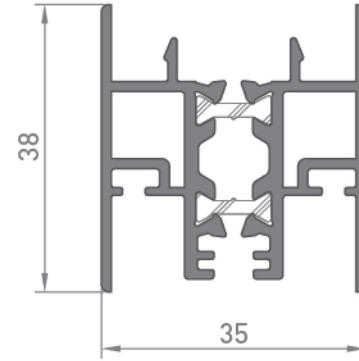
0,920 Kg./m.

LR-3132

**Orta Kilitleme Profili - Center Locking Profile**

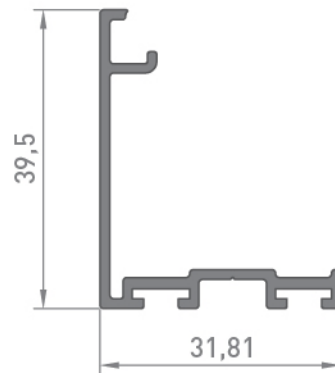
0,985 Kg./m.

LR-3133

**Kenet Profili - Hook**

0,353 Kg./m.

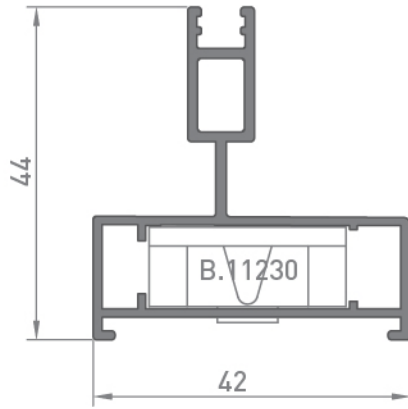
LR-3121



Sineklik Kasa Profili - Fly Screen Frame Profile
Tekli Kasa - Single Driver

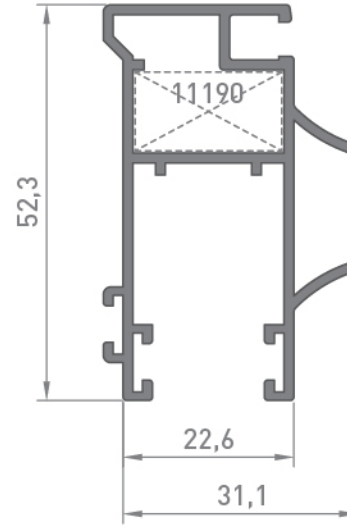
0,585 Kg./m.

LR-2109

**Sineklik Profili - Fly Screen**

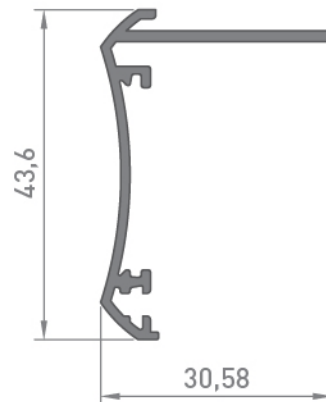
0,769 Kg./m.

LR-3120

**Pervaz - Armature Profile**

0,330 Kg./m.

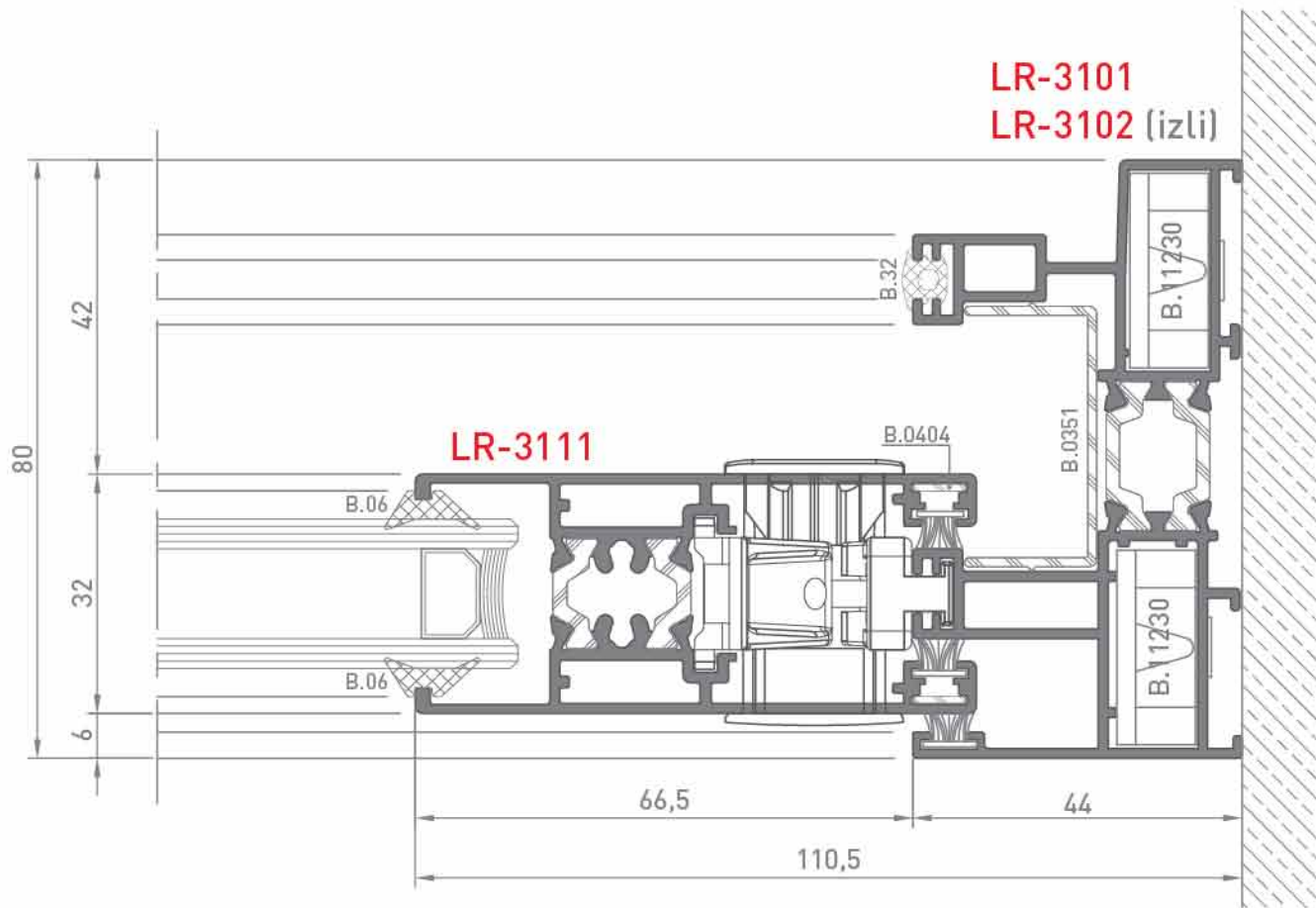
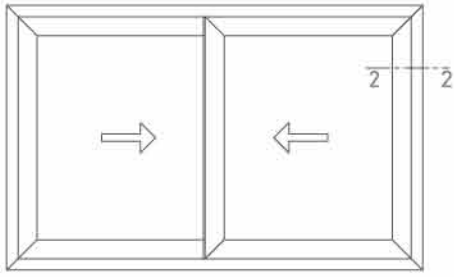
LR-4151



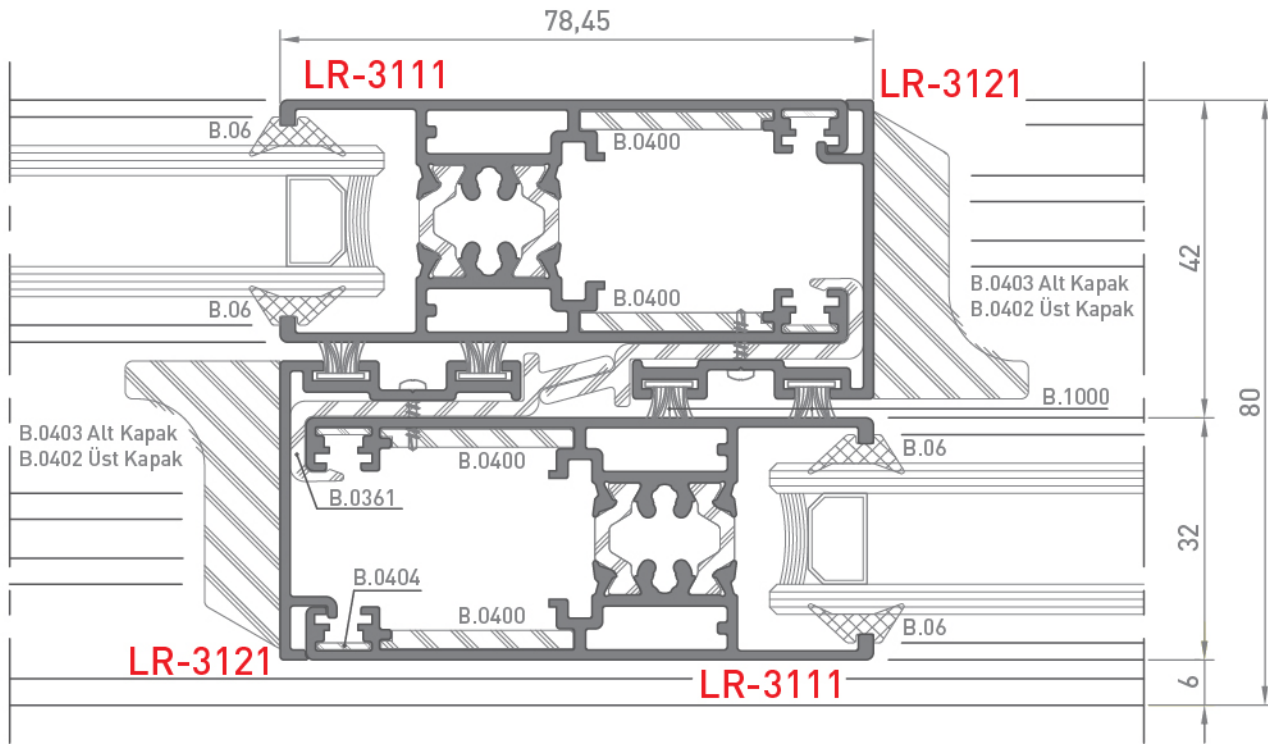
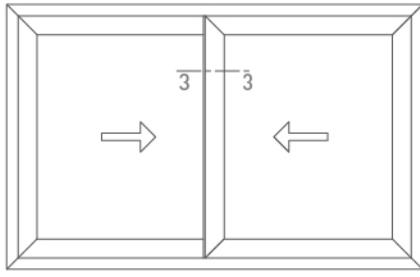
LINEA ROSSA

LR3100
SLIDING SYSTEM

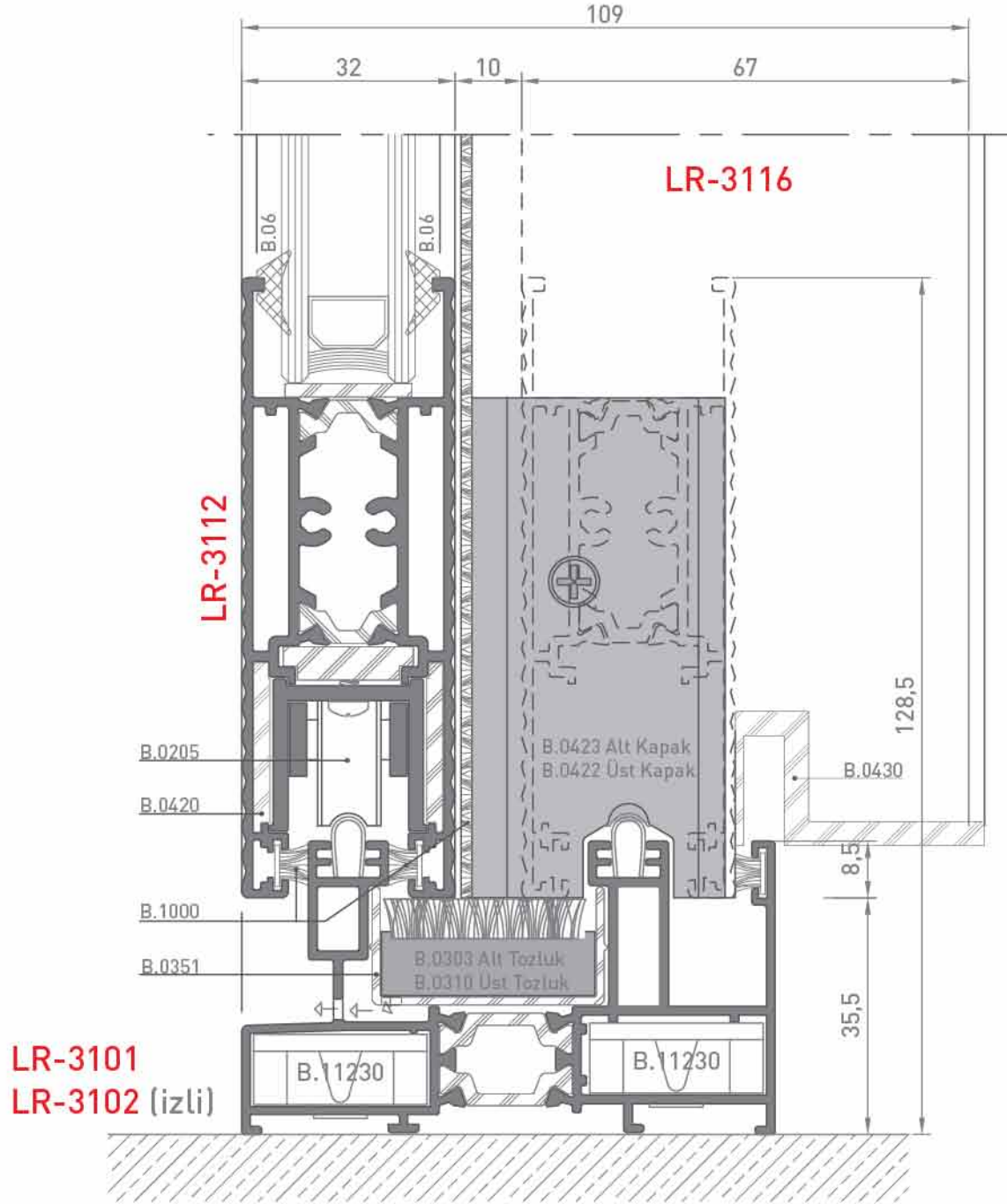
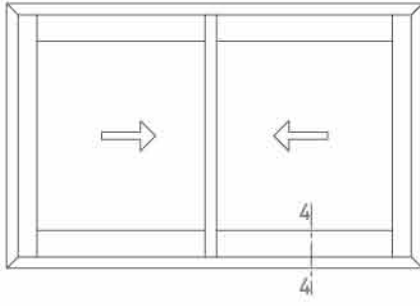
TEKNİK KATALOG KESİT DETAYLARI



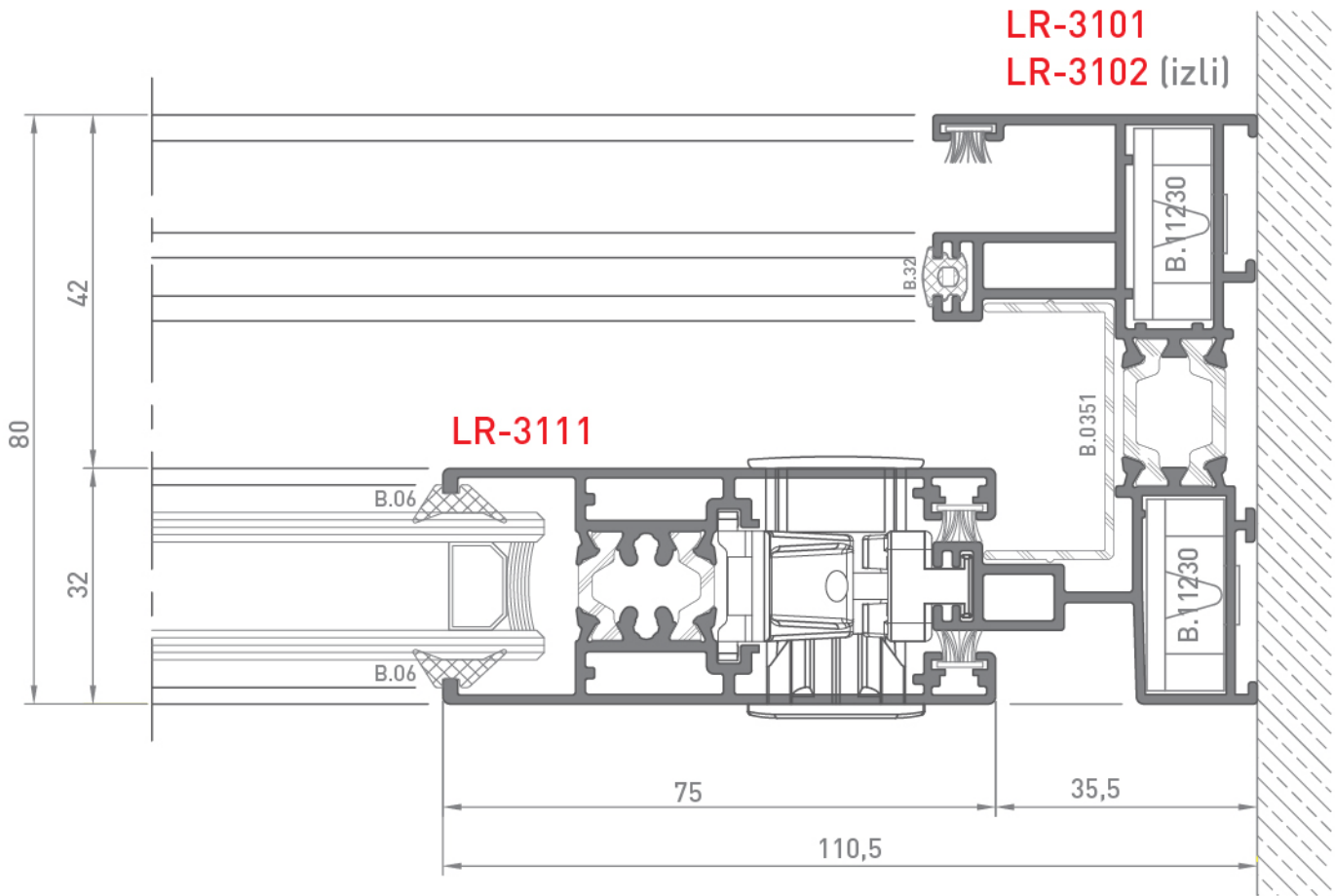
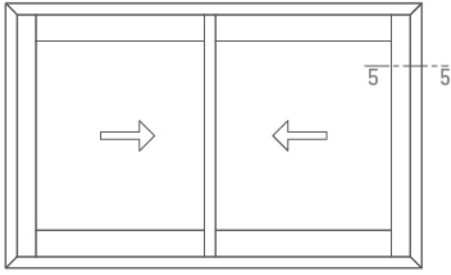
2 - 2 DETAY



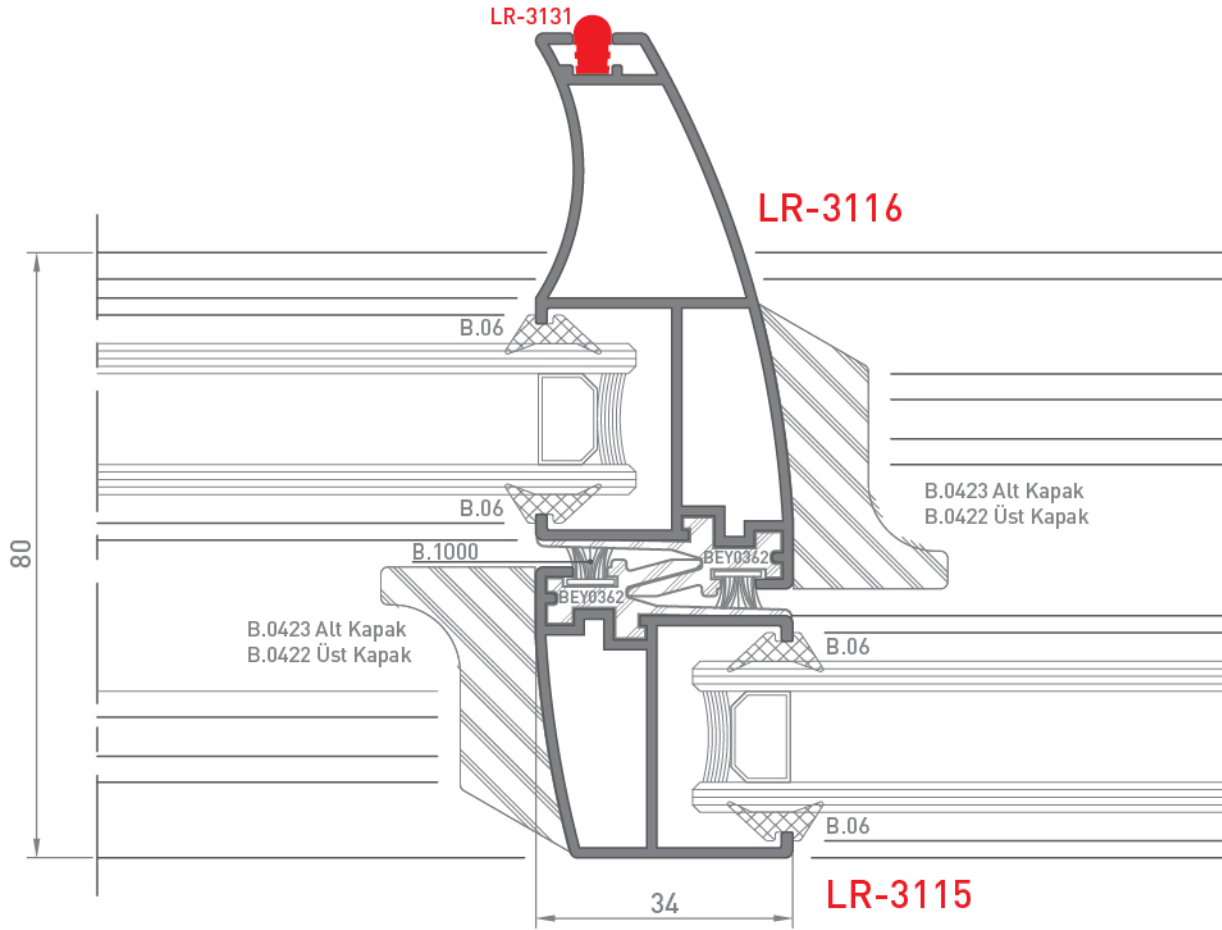
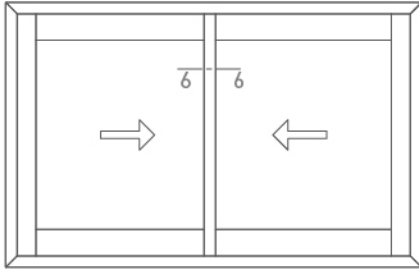
3 - 3 DETAY



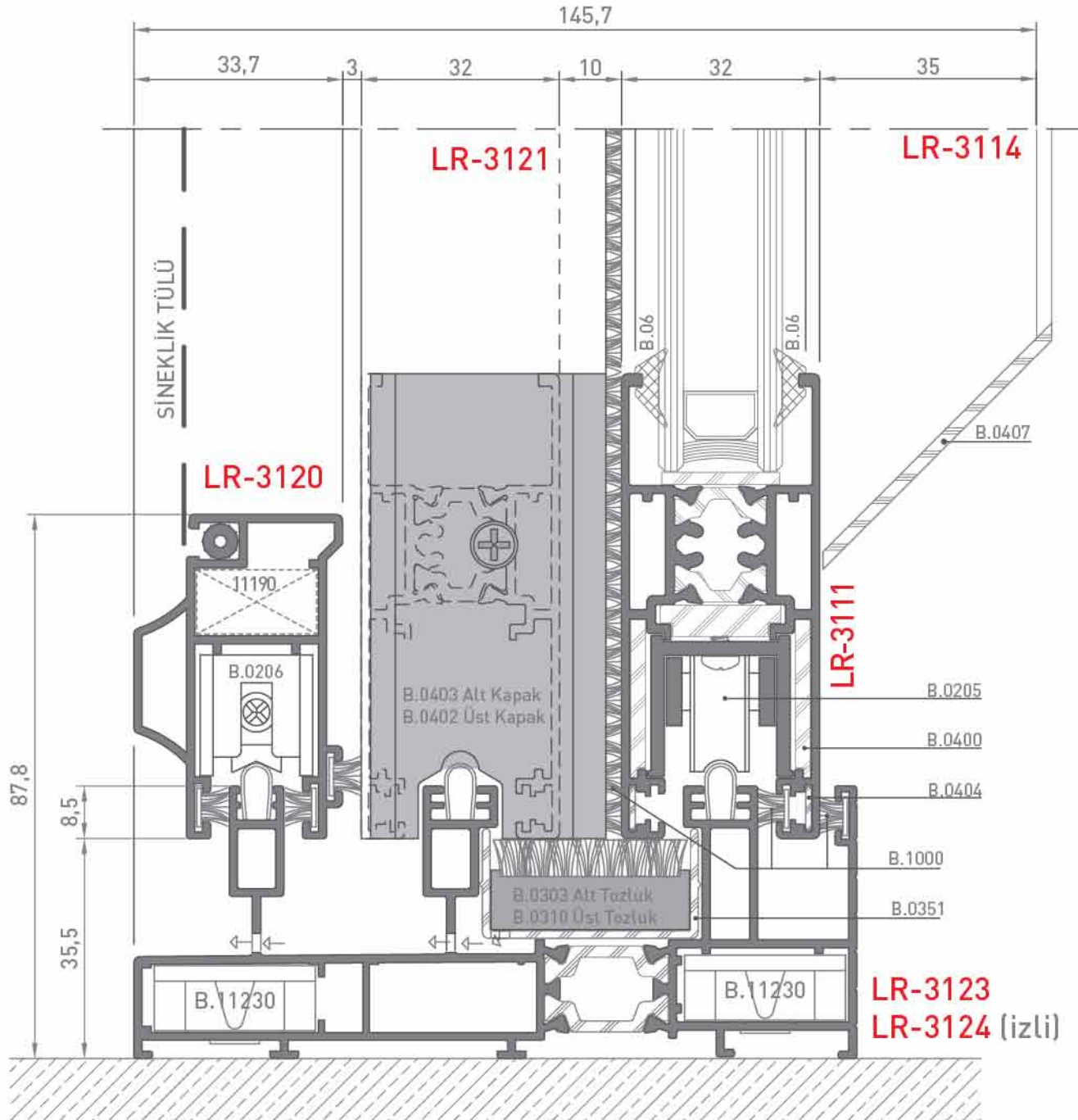
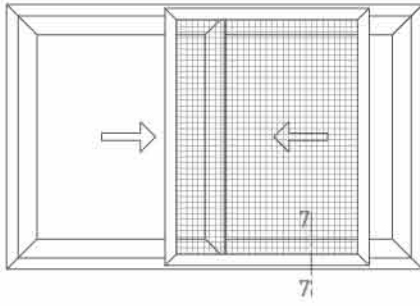
4 - 4 DETAY



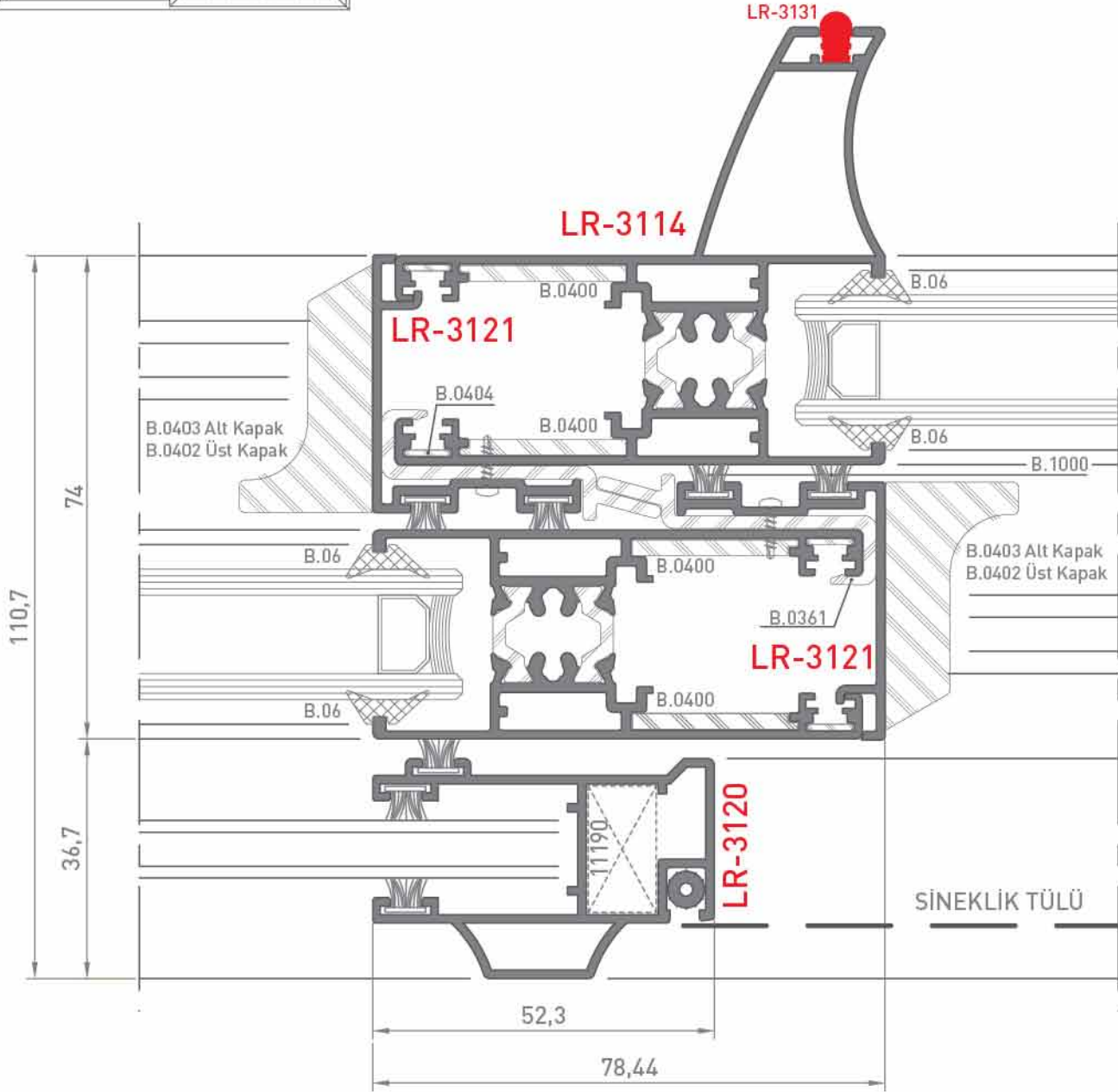
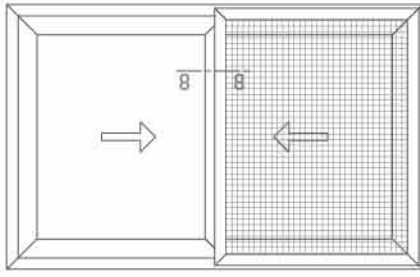
5 - 5 DETAY



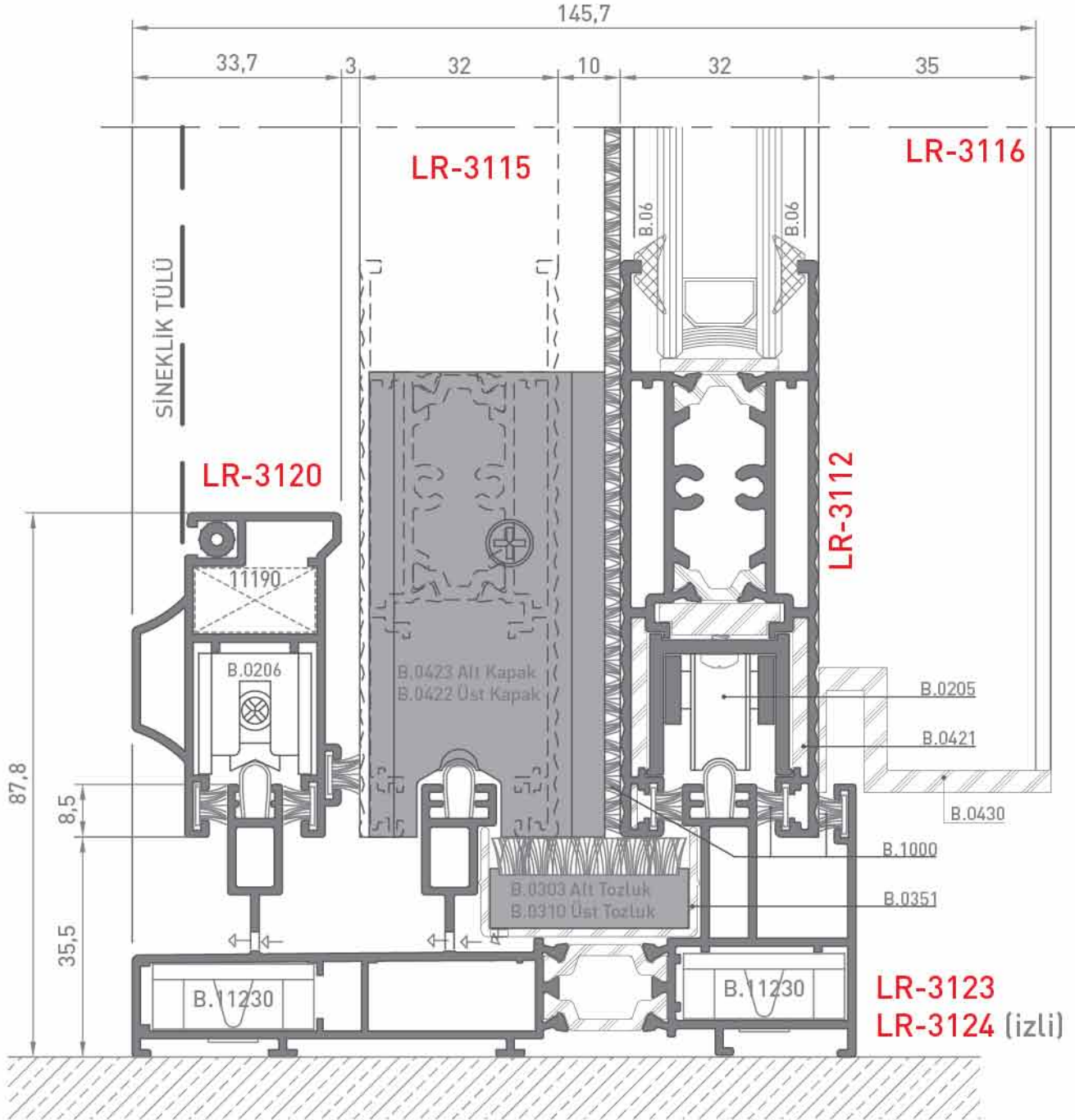
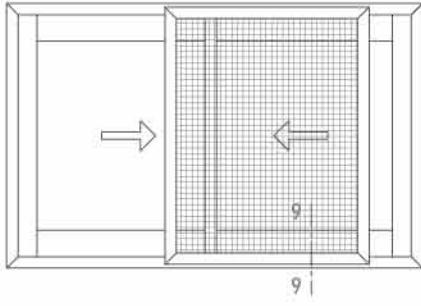
6 - 6 DETAY



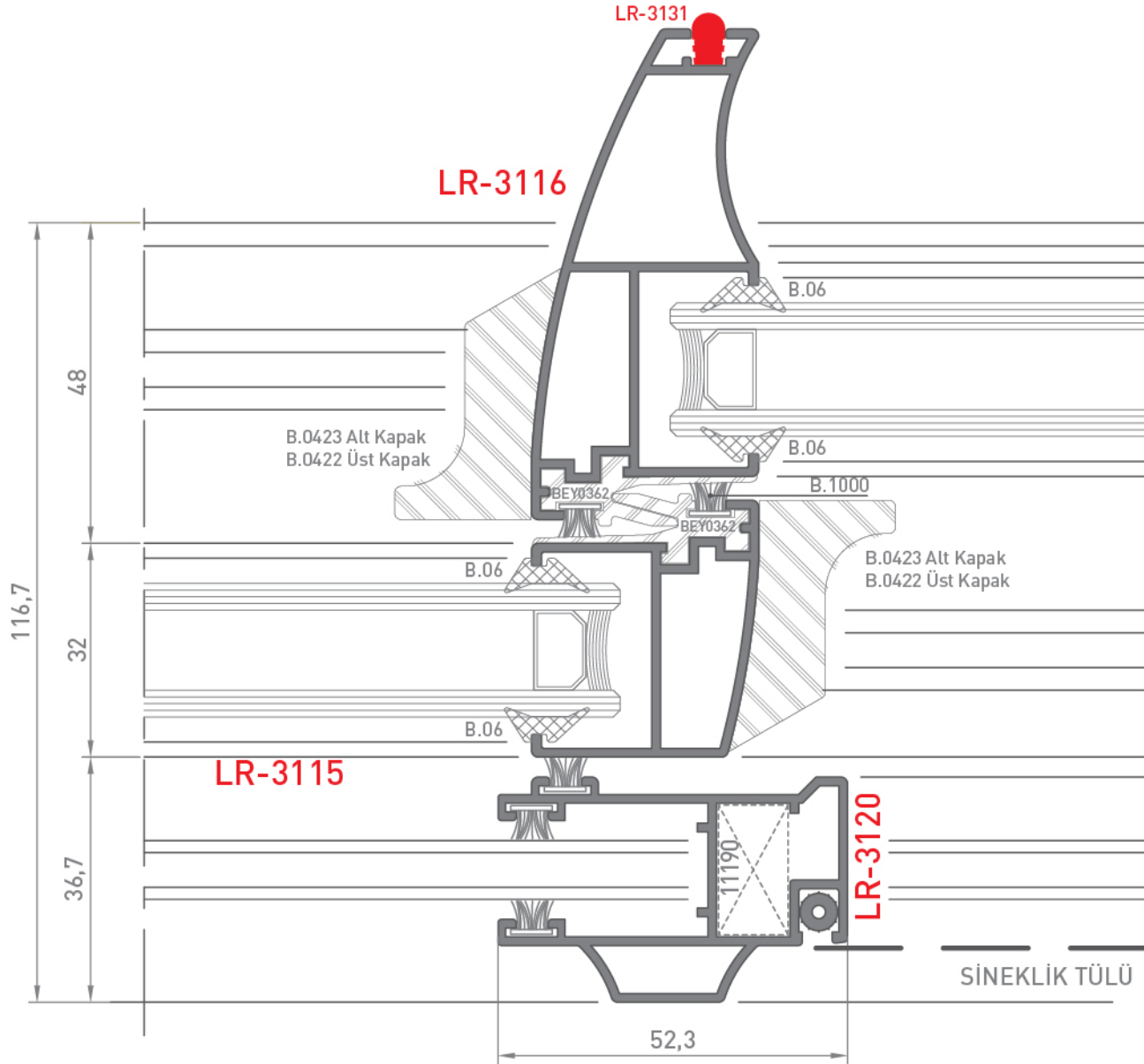
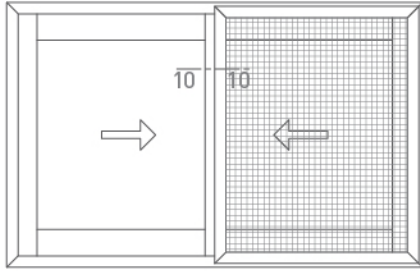
7 - 7 DETAY



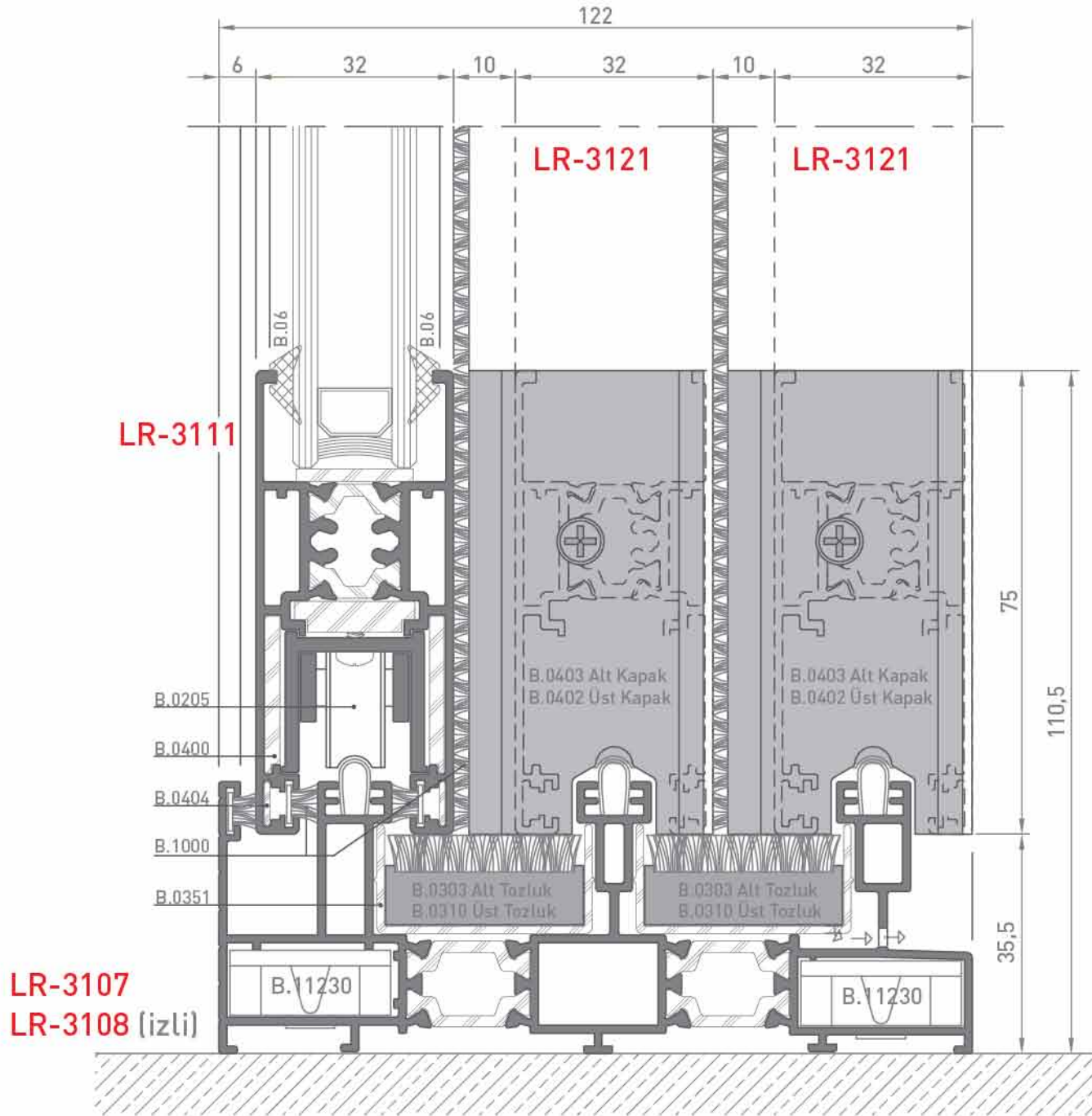
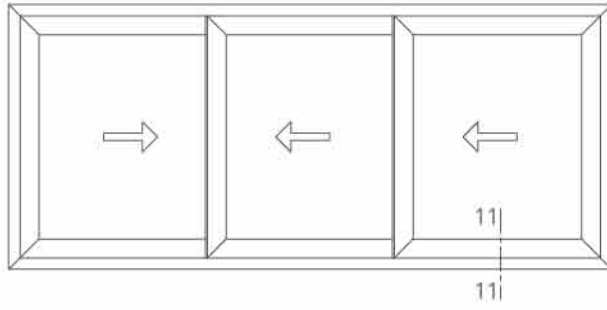
8 - 8 DETAY



9 - 9 DETAY

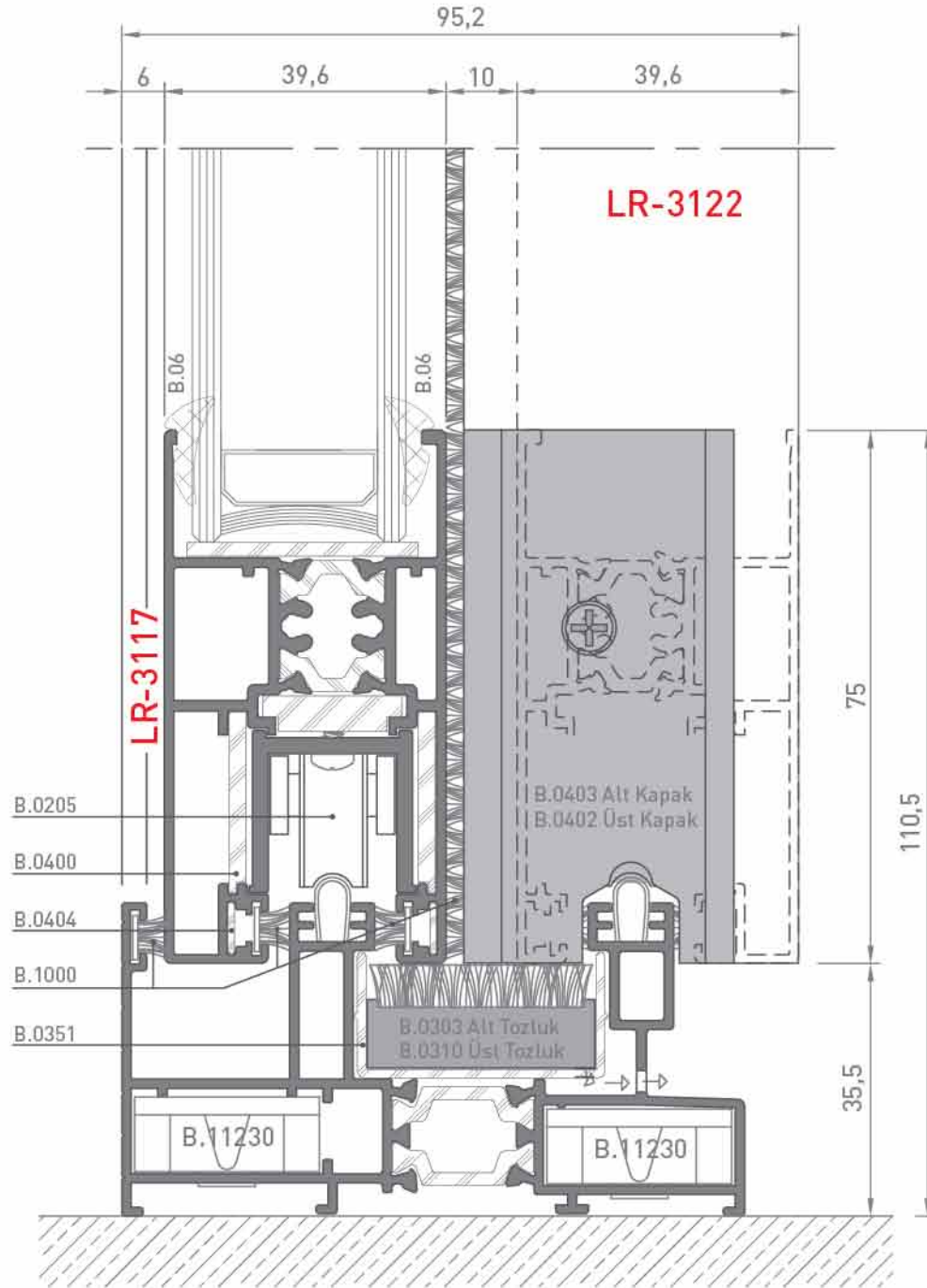
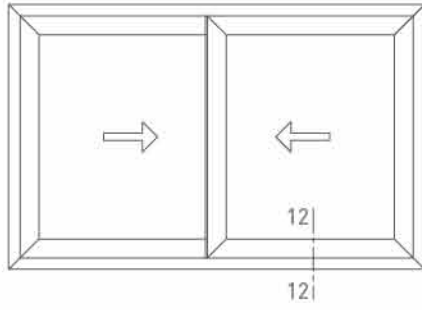


10 - 10 DETAY



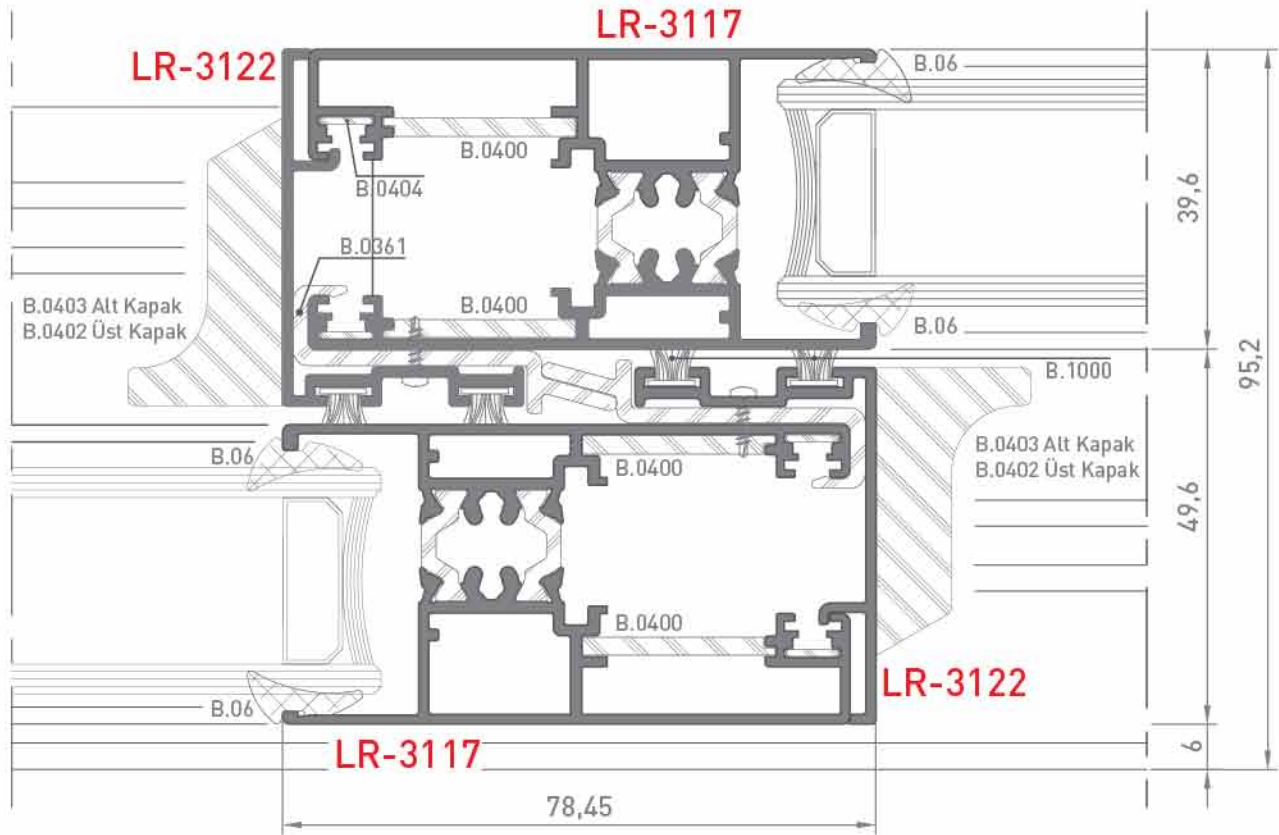
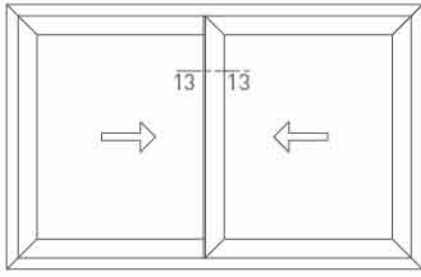
11 - 11 DETAY

JALUZİ CAM KASA - KANAT DETAYI

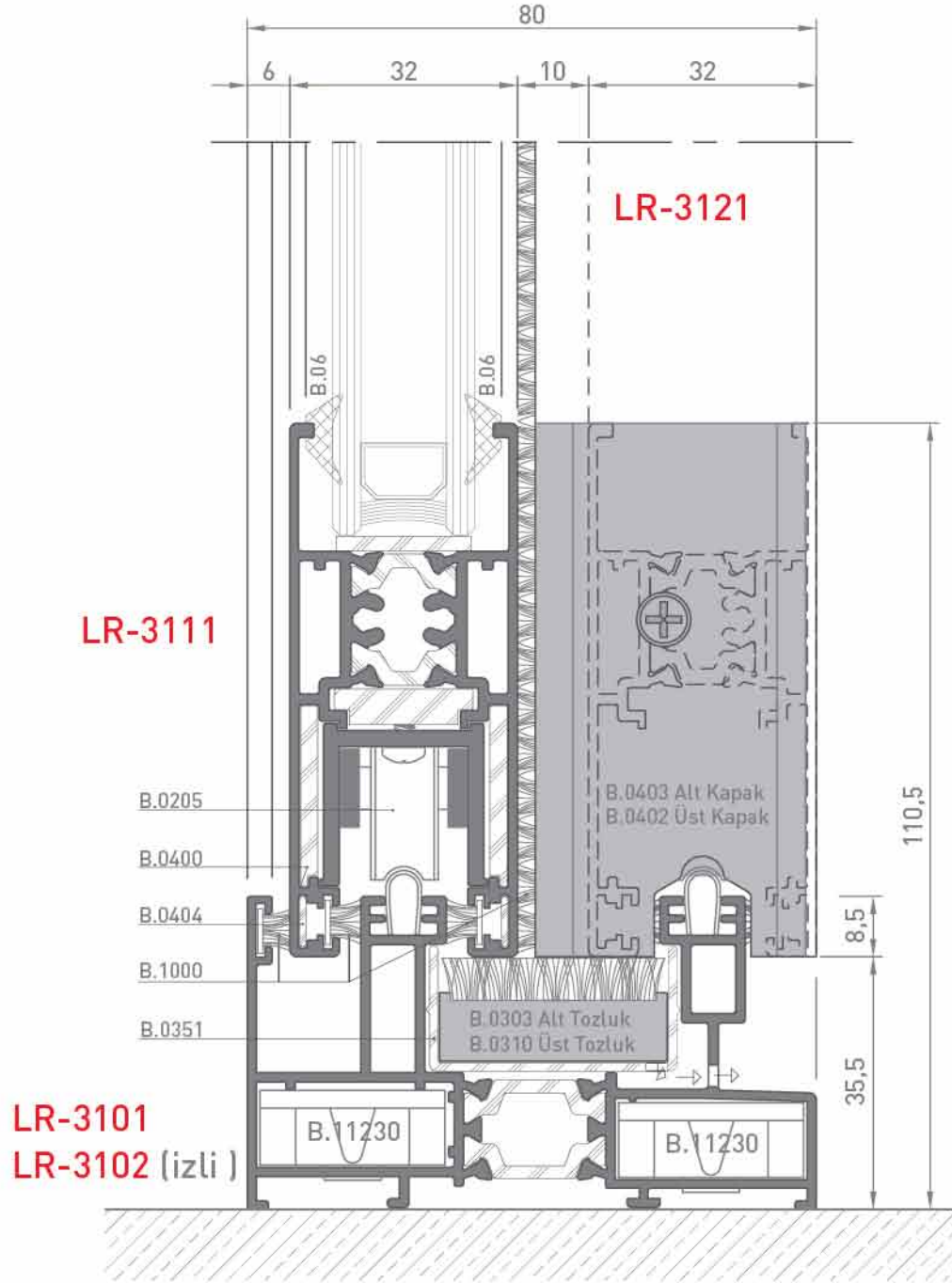
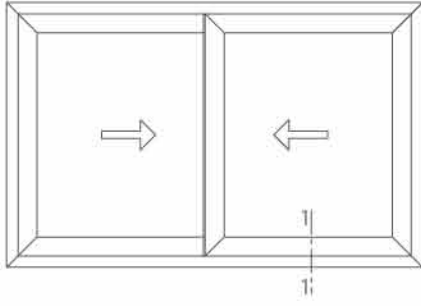


12 - 12 DETAY

JALUZİ CAM KASA - KANAT DETAYI



13 - 13 DETAY

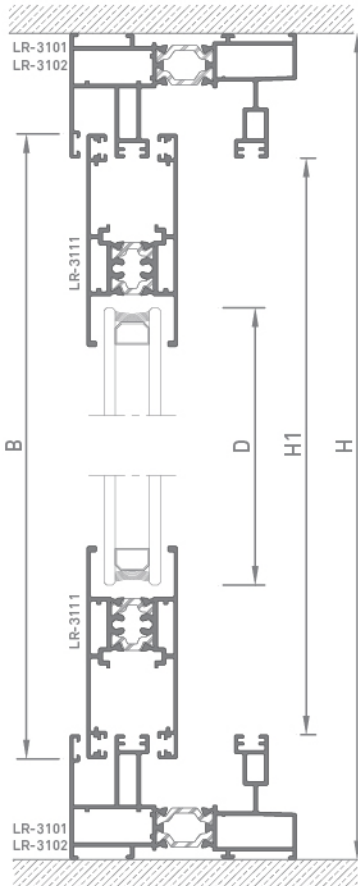
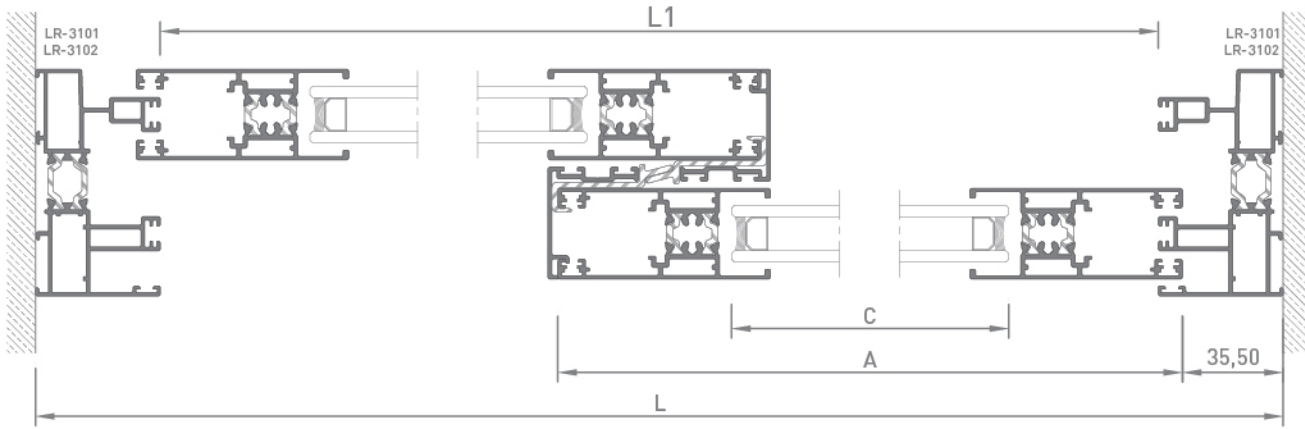
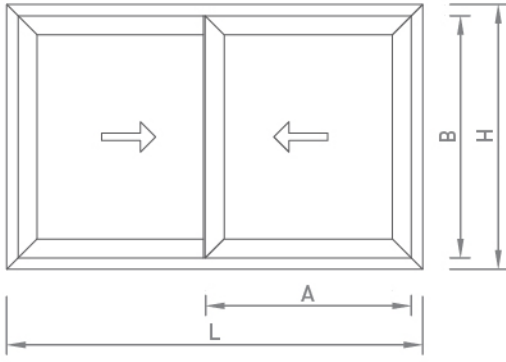


1 - 1 DETAY

LINEA ROSSA

LR3100
SLIDING SYSTEM

TEKNİK KATALOG KESİM FORMÜLLERİ



Kanat Genişliği

$$A = \frac{L + 0,5}{2} \text{ mm.} \quad A = \frac{L1 + 88,5}{2} \text{ mm.}$$

Kanat Yüksekliği

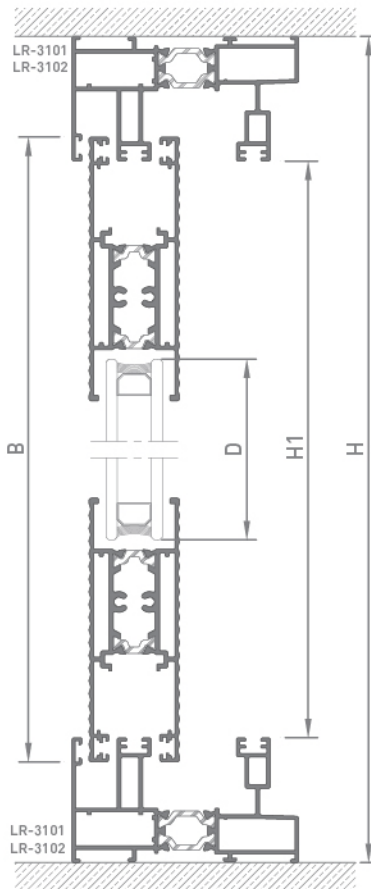
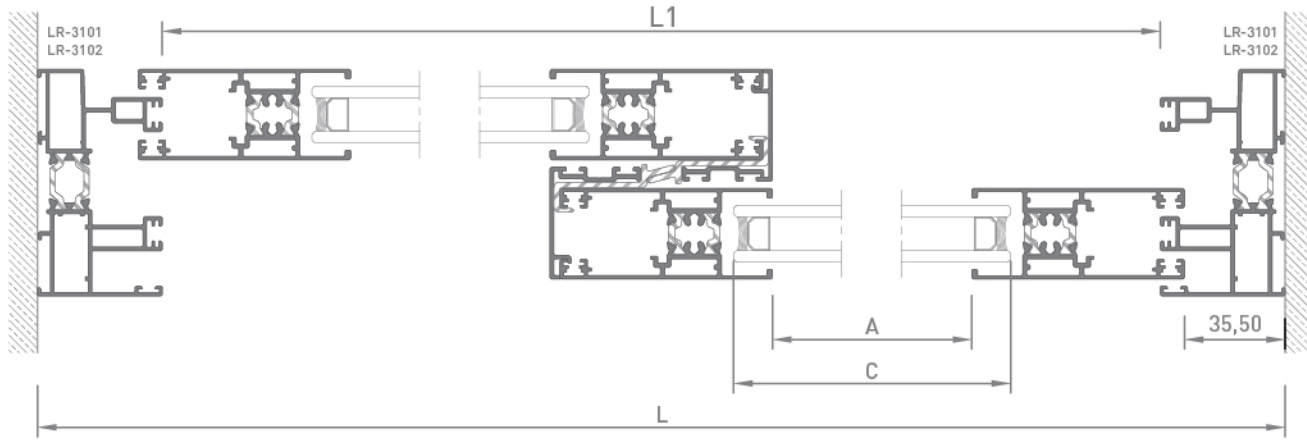
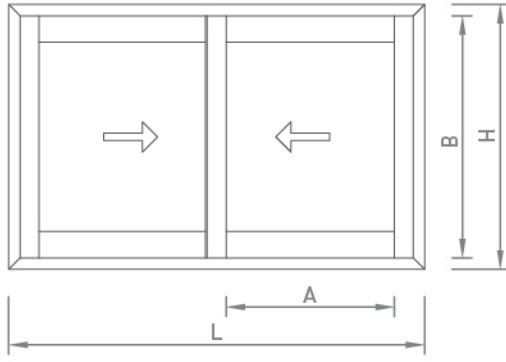
$$B = H - 71 \text{ mm.} \quad B = H1 + 17 \text{ mm.}$$

Cam Genişliği

$$C = \frac{L - 248}{2} \text{ mm.}$$

Cam Yüksekliği

$$D = H - 195 \text{ mm.}$$



Kanat Geniřlięi

$$A = \frac{L}{2} - 156 \text{ mm.} \quad A = \frac{L1}{2} - 112 \text{ mm.}$$

Kanat Ykseklięi

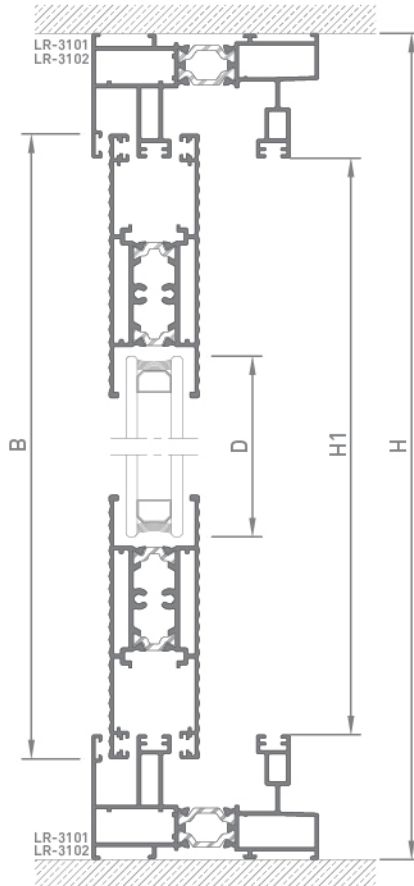
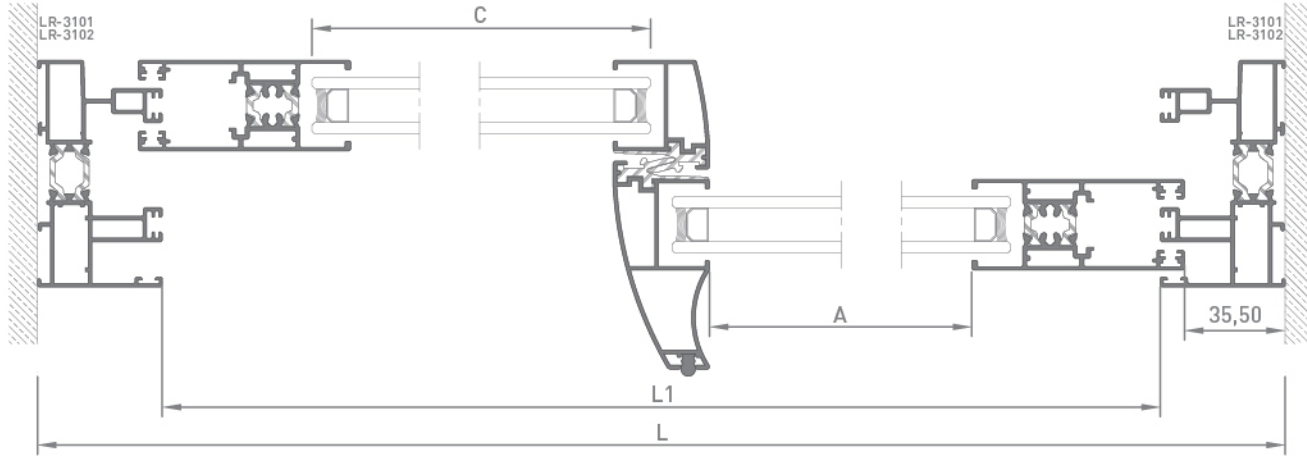
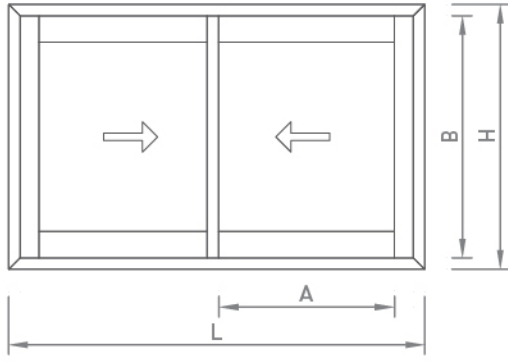
$$B = H - 77 \text{ mm.} \quad B = H1 + 11 \text{ mm.}$$

Cam Geniřlięi

$$C = \frac{L - 248}{2} \text{ mm.}$$

Cam Ykseklięi

$$D = H - 231 \text{ mm.}$$



Kanat Geniřlięi

$$A = \frac{L}{2} - 133.5 \text{ mm.} \quad A = \frac{L1}{2} - 89.5 \text{ mm.}$$

Kanat Ykseklięi

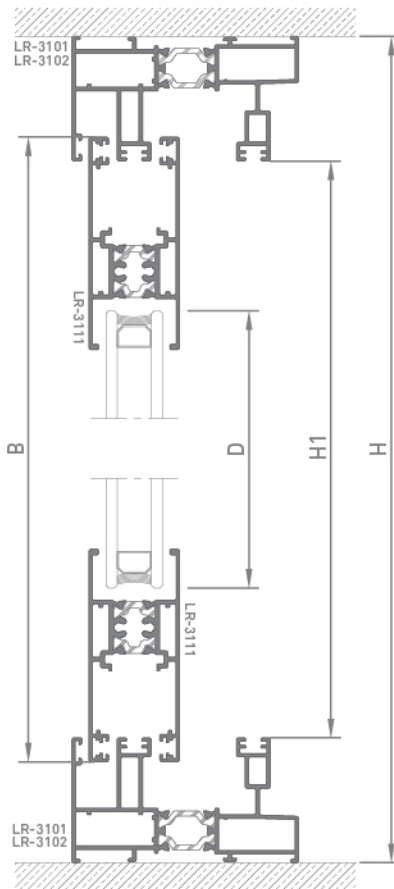
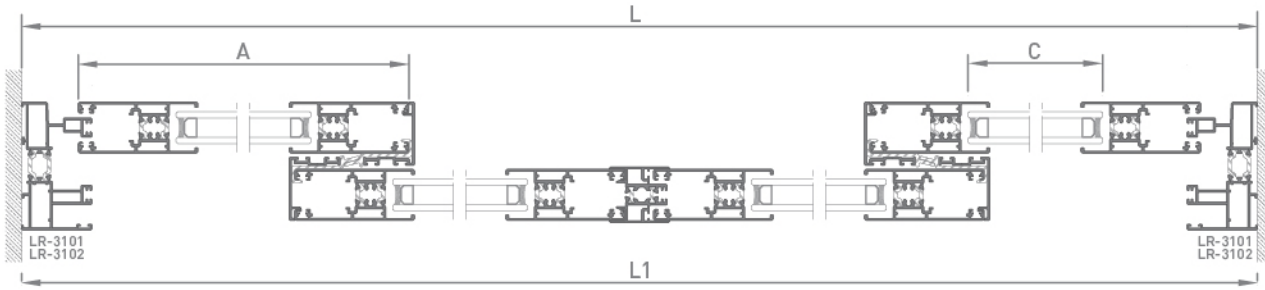
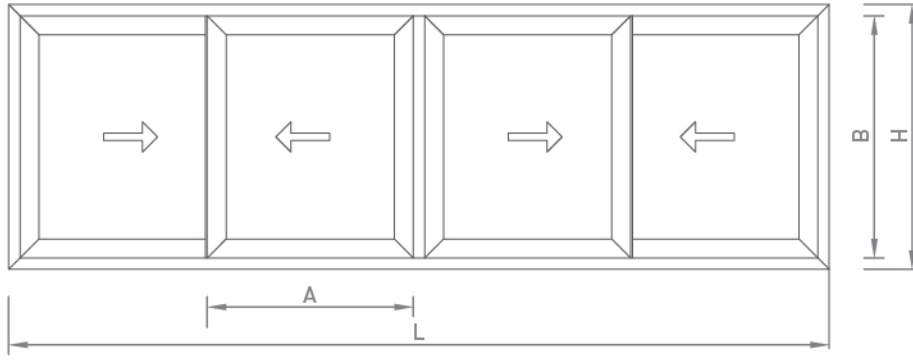
$$B = H - 77 \text{ mm.} \quad B = H1 + 11 \text{ mm.}$$

Cam Geniřlięi

$$C = \frac{L - 203}{2} \text{ mm.}$$

Cam Ykseklięi

$$D = H - 231 \text{ mm.}$$



Kanat Genişliği

$$A = \frac{L + 54}{4} \text{ mm.} \quad A = \frac{L1 + 142}{4} \text{ mm.}$$

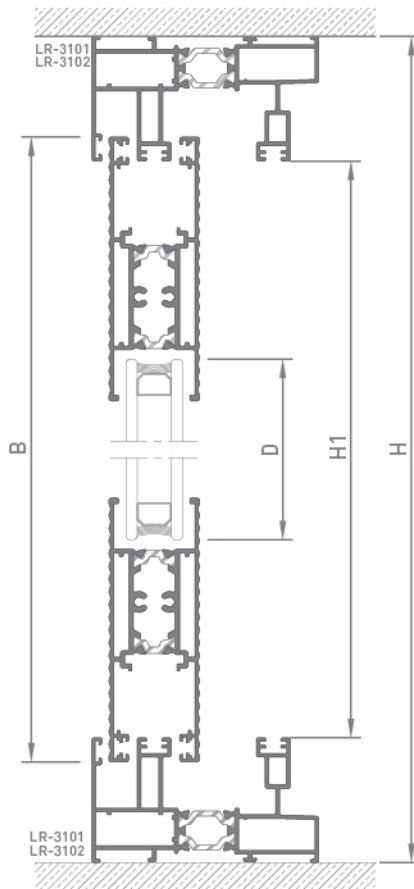
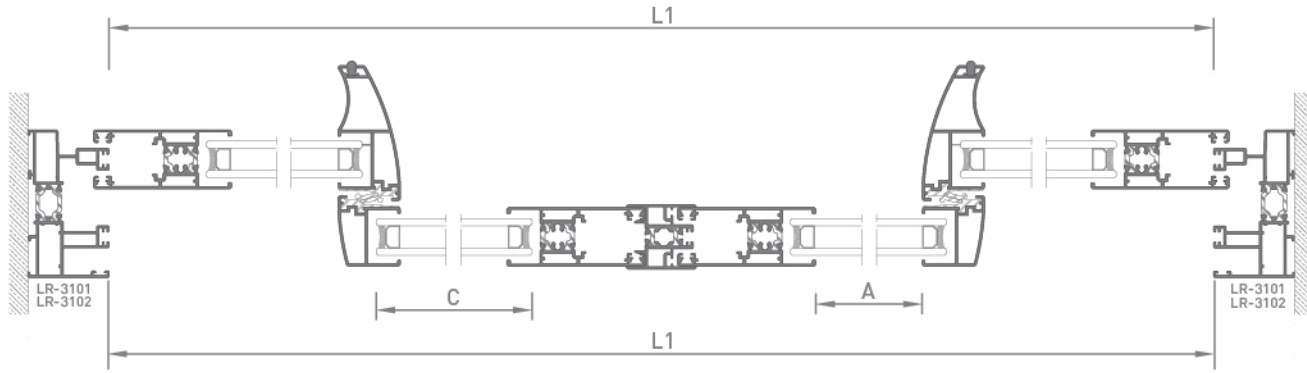
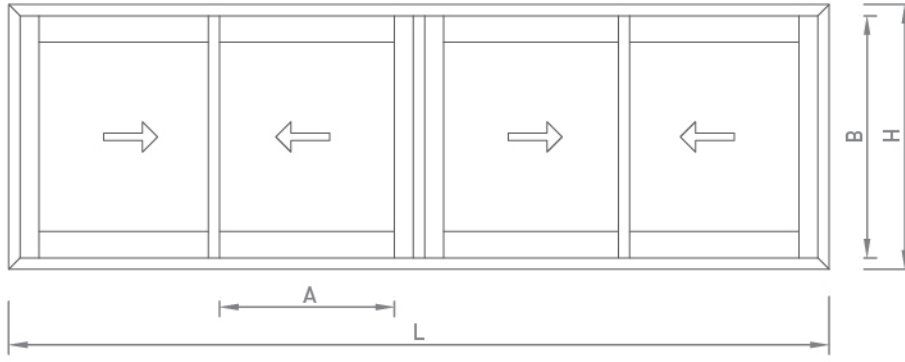
Kanat Yüksekliği

$$B = H - 71 \text{ mm.} \quad B = H1 + 17 \text{ mm.}$$

Cam Genişliği

Cam Yüksekliği

$$C = \frac{L - 441.5}{4} \text{ mm.} \quad D = H - 195 \text{ mm.}$$



Kanat Genişliği

$$A = \frac{L - 480.6}{4} \text{ mm.} \quad A = \frac{L1 - 392.5}{4} \text{ mm.}$$

Kanat Yüksekliği

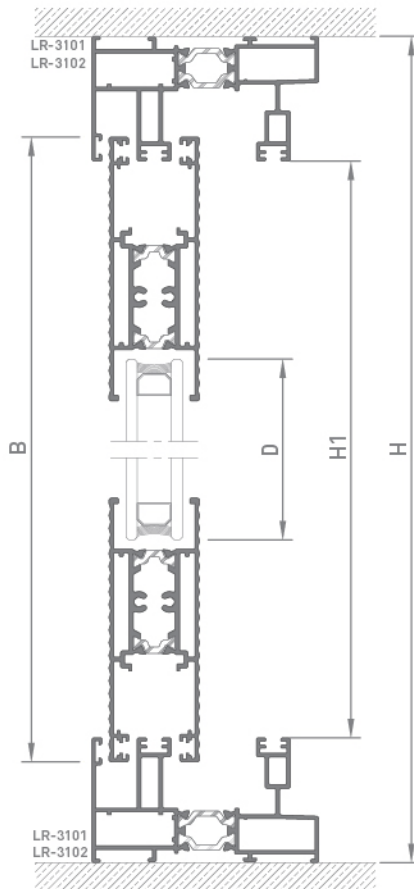
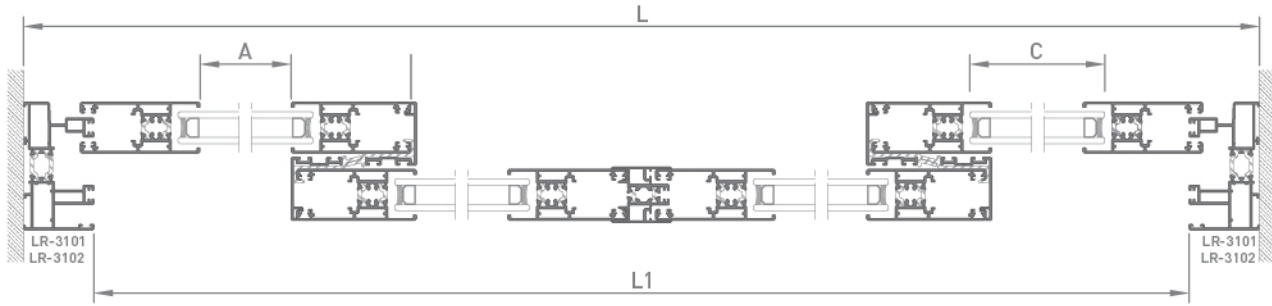
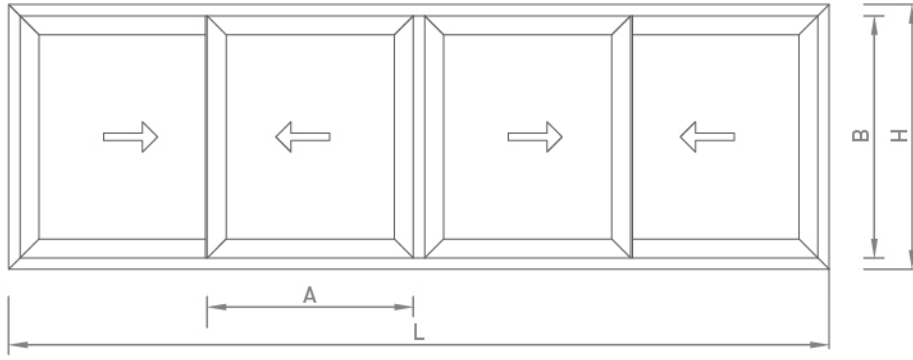
$$B = H - 77 \text{ mm.} \quad B = H1 + 11 \text{ mm.}$$

Cam Genişliği

$$C = \frac{L - 352.6}{4} \text{ mm.}$$

Cam Yüksekliği

$$D = H - 231 \text{ mm.}$$



Kanat Geniřlięi

$$A = \frac{L - 569,5}{4} \text{ mm.} \quad A = \frac{L1 - 481,5}{4} \text{ mm.}$$

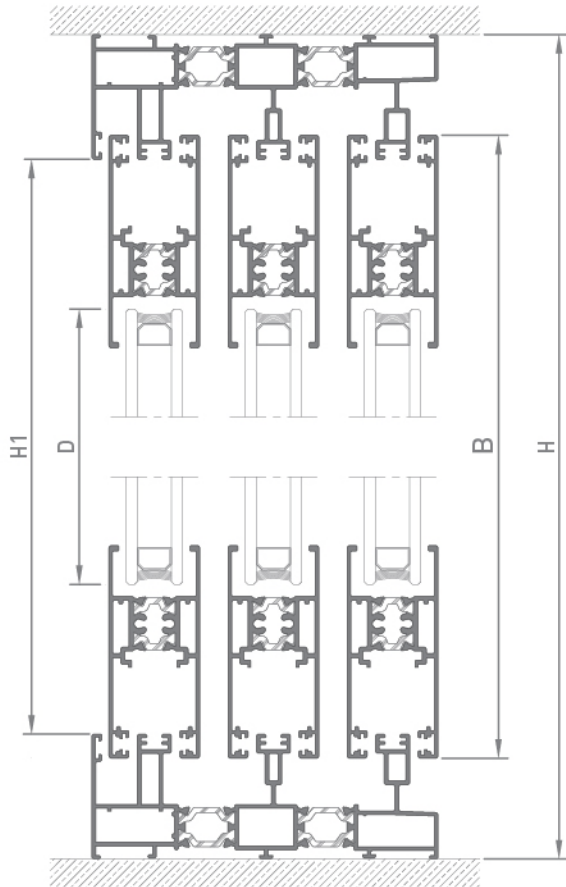
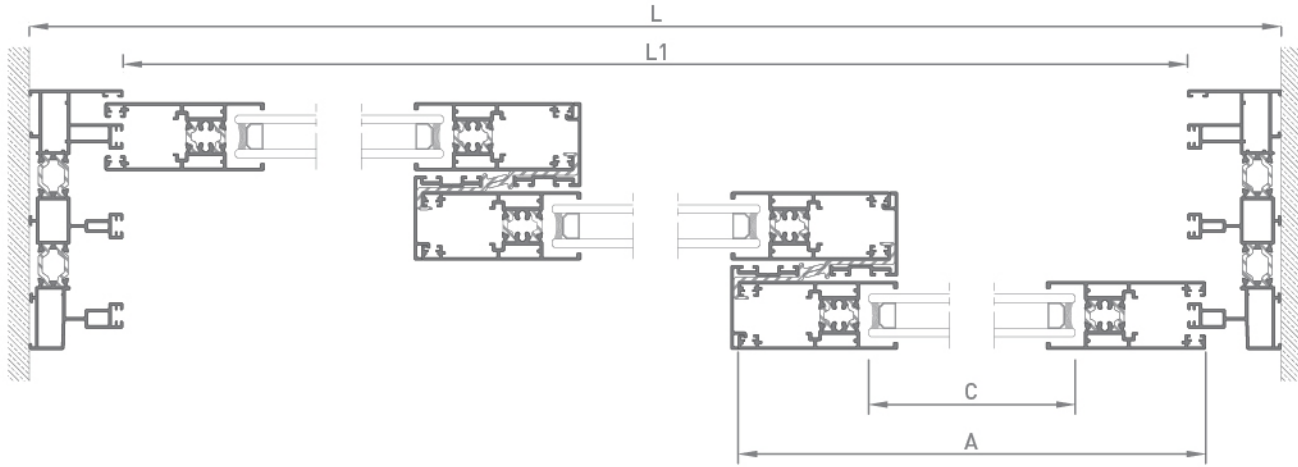
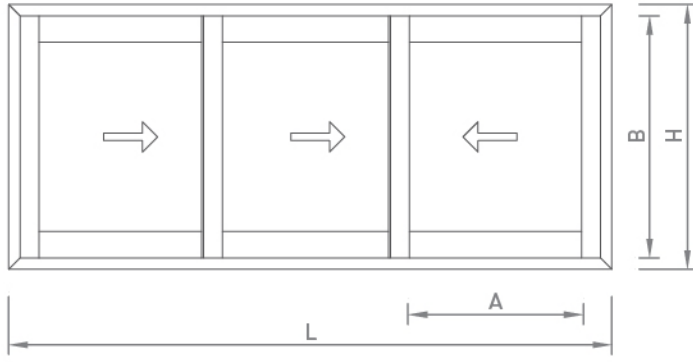
Kanat Ykseklięi

$$B = H - 77 \text{ mm.} \quad B = H1 + 11 \text{ mm.}$$

Cam Geniřlięi

Cam Ykseklięi

$$C = \frac{L - 441,5}{4} \text{ mm.} \quad D = H - 231 \text{ mm.}$$



Kanat Geniřliđi

$$A = \frac{L + 72}{3} \text{ mm.} \quad A = \frac{L1 + 160}{3} \text{ mm.}$$

Kanat Yksekliđi

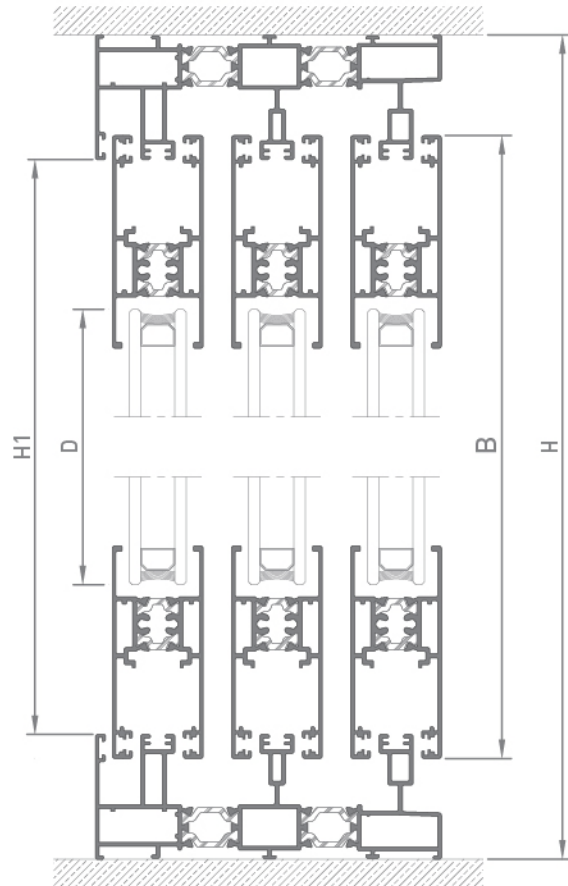
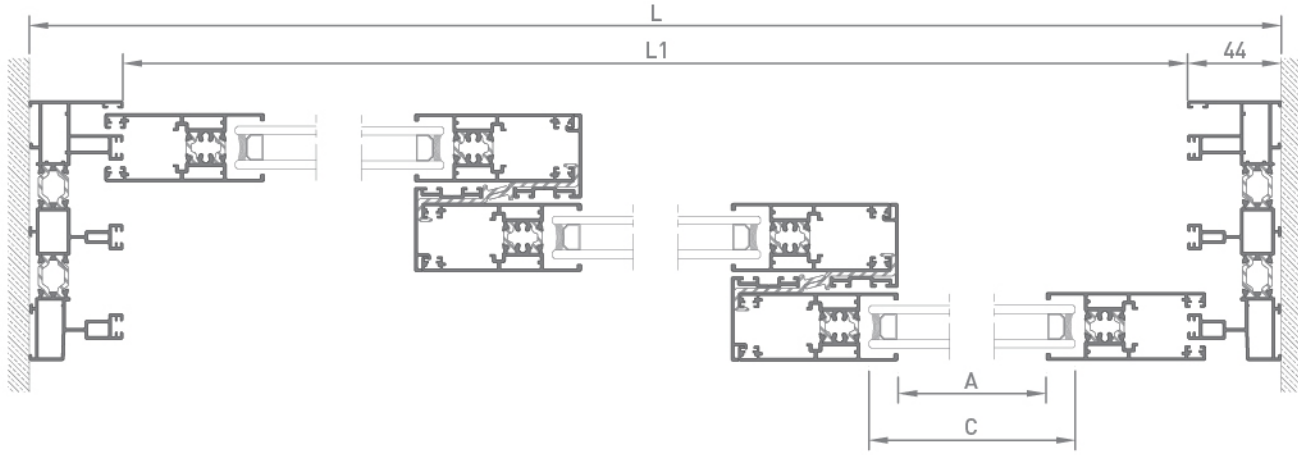
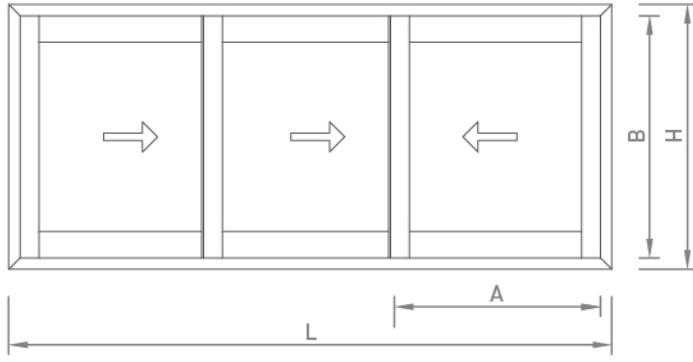
$$B = H - 71 \text{ mm.} \quad B = H1 + 17 \text{ mm.}$$

Cam Geniřliđi

$$C = \frac{L - 299.5}{3} \text{ mm.}$$

Cam Yksekliđi

$$D = H - 195 \text{ mm.}$$



Kanat Geniřlięi

$$A = \frac{L}{3} - 132 \text{ mm.} \quad A = \frac{L1}{3} - 102,5 \text{ mm.}$$

Kanat Ykseklięi

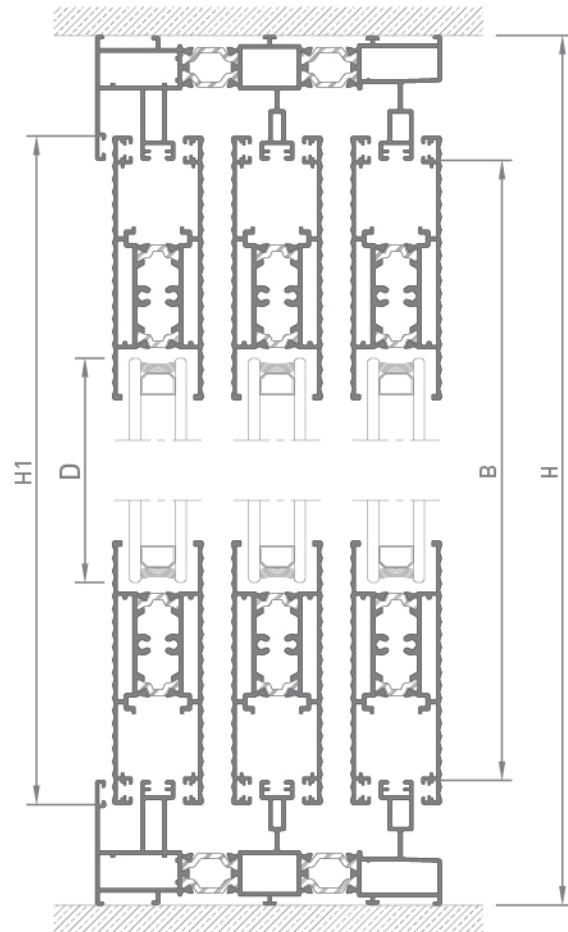
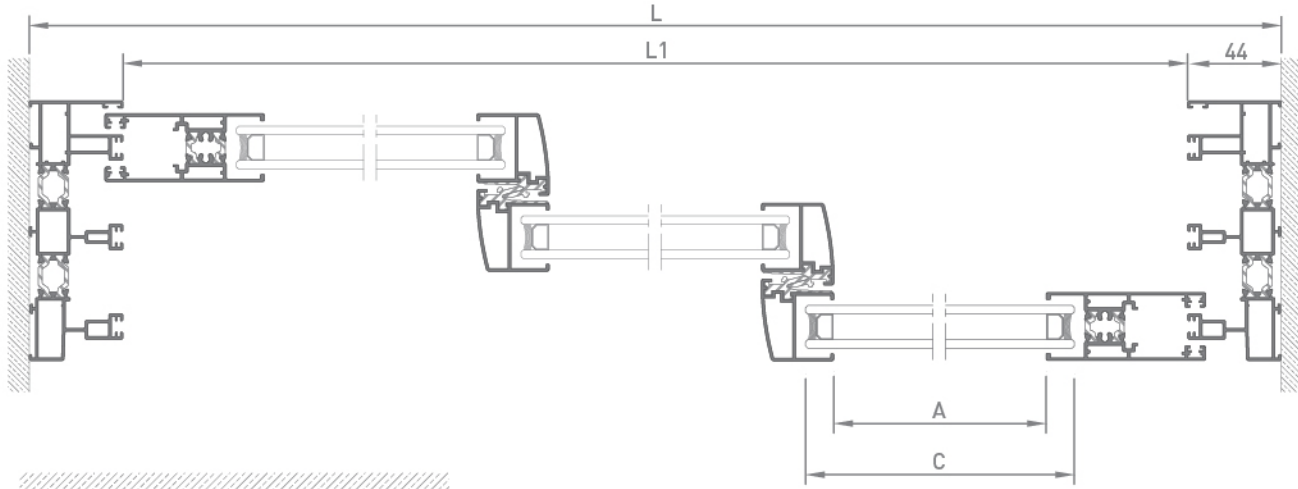
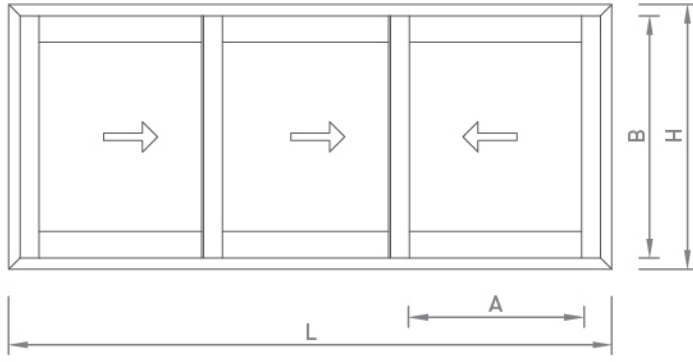
$$B = H - 77 \text{ mm.} \quad B = H1 + 11 \text{ mm.}$$

Cam Geniřlięi

$$C = \frac{L - 299.5}{3} \text{ mm.}$$

Cam Ykseklięi

$$D = H - 231 \text{ mm.}$$



Kanat Geniřlięi

$$A = \frac{L}{3} - 102.3 \text{ mm.} \quad A = \frac{L1}{3} - 73 \text{ mm.}$$

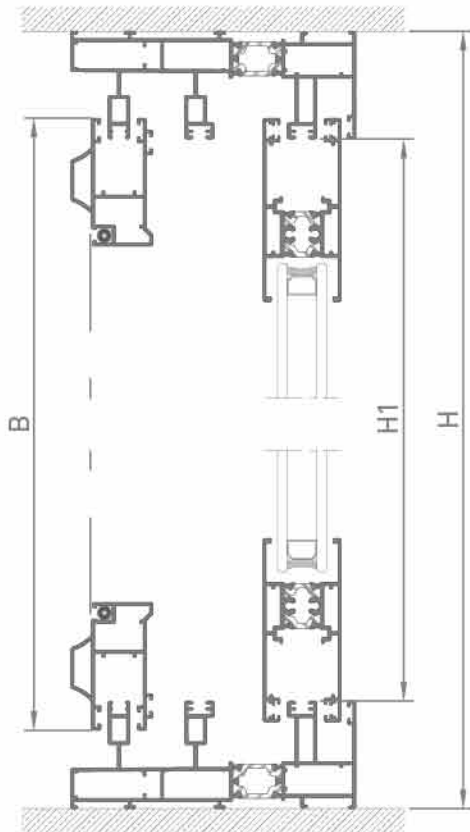
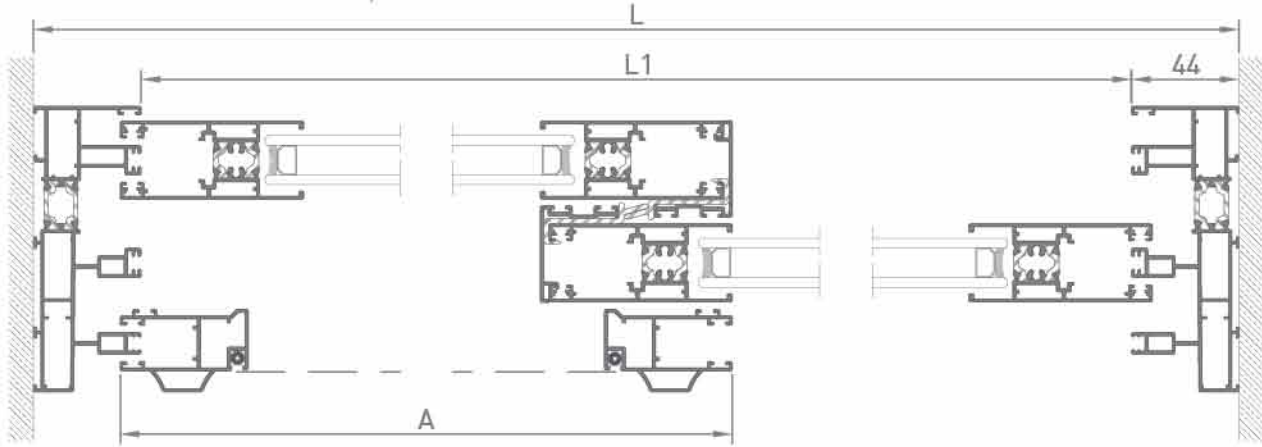
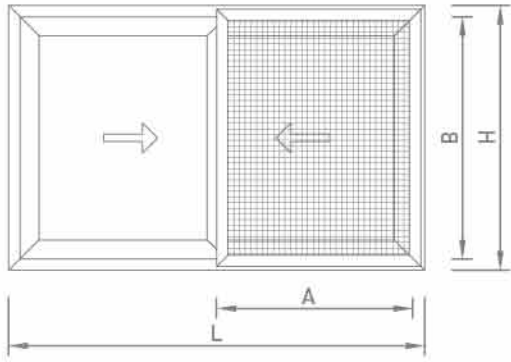
Kanat Ykseklięi

$$B = H - 77 \text{ mm.} \quad B = H1 + 11 \text{ mm.}$$

Cam Geniřlięi

Cam Ykseklięi

$$C = \frac{L - 211}{3} \text{ mm.} \quad D = H - 231 \text{ mm.}$$

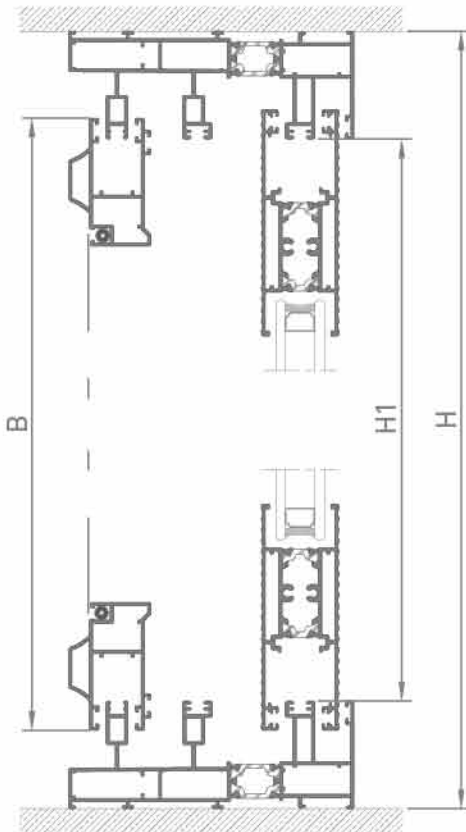
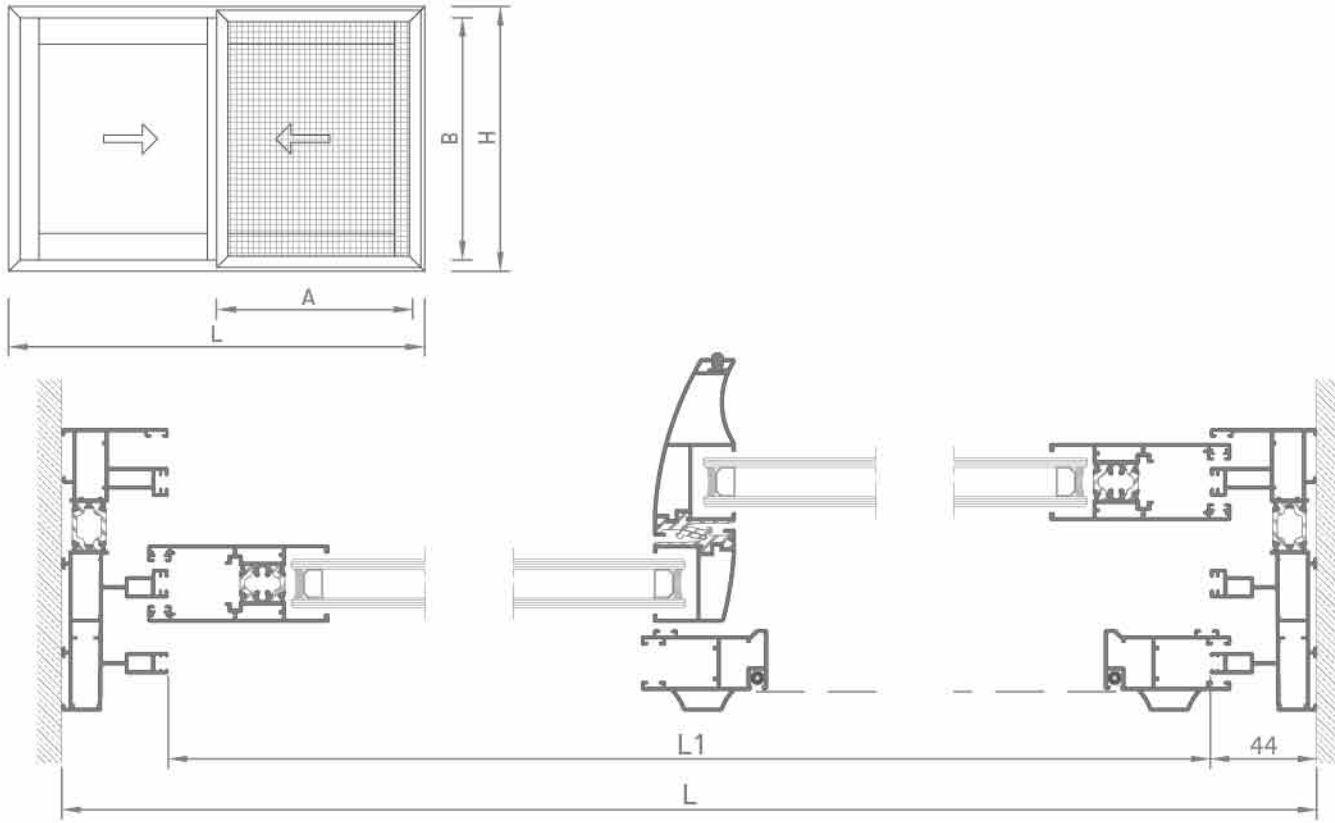


Sineklik Kanat Yüksekliği

$$A = \frac{L+7.4}{2} \text{ mm.} \quad A = \frac{L1 + 95.4}{2} \text{ mm.}$$

Sineklik Kanat Yüksekliği

$$B = H - 71 \text{ mm.} \quad B = H1 + 17 \text{ mm.}$$



Sineklik Kanat Yüksekliği

$$A = \frac{L - 27}{2} \text{ mm.} \quad A = \frac{L1 + 61}{2} \text{ mm.}$$

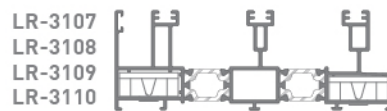
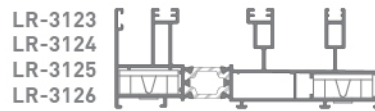
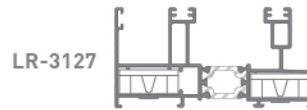
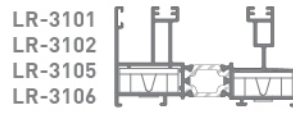
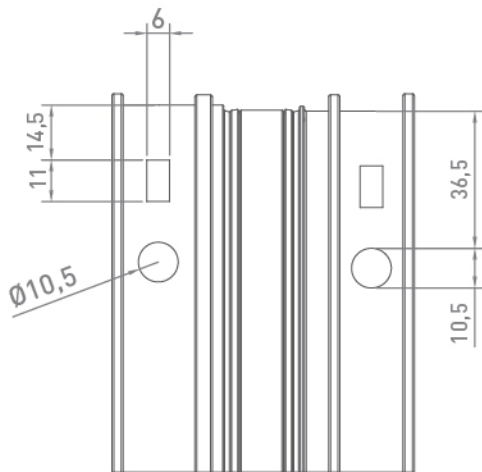
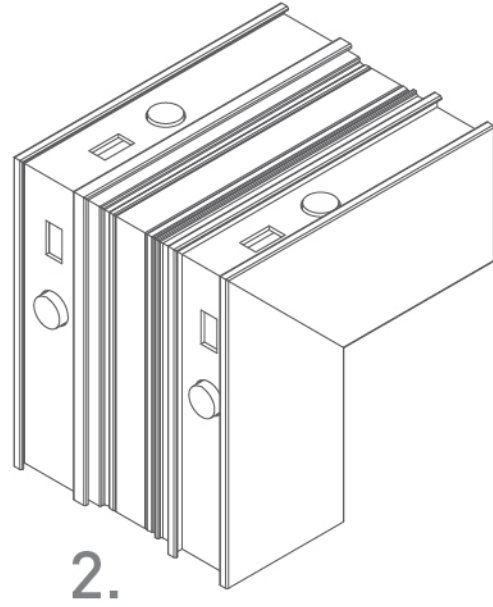
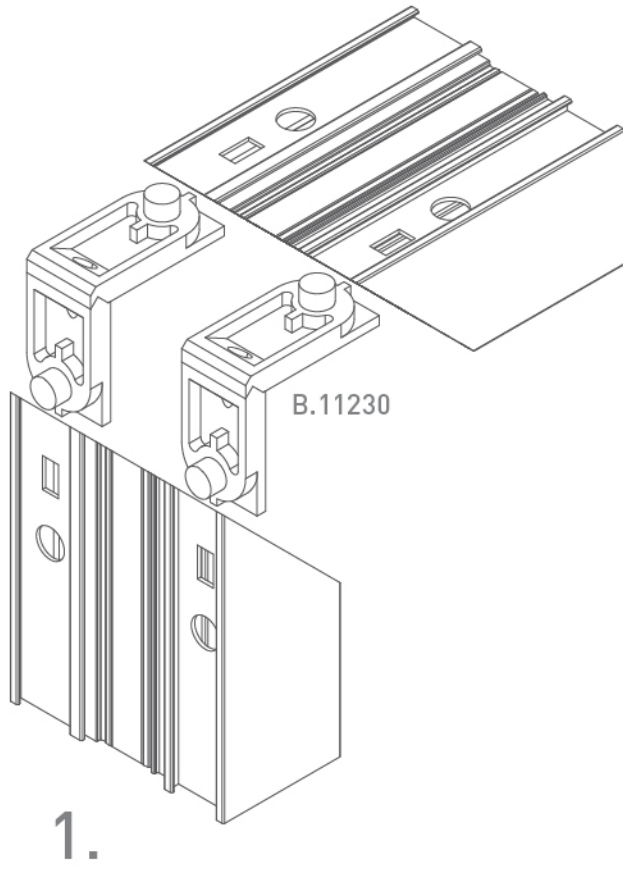
Sineklik Kanat Yüksekliği

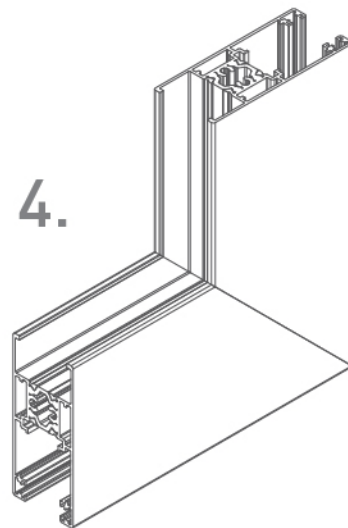
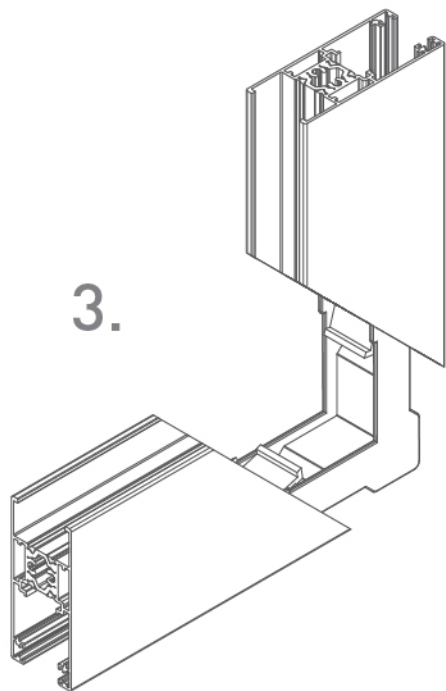
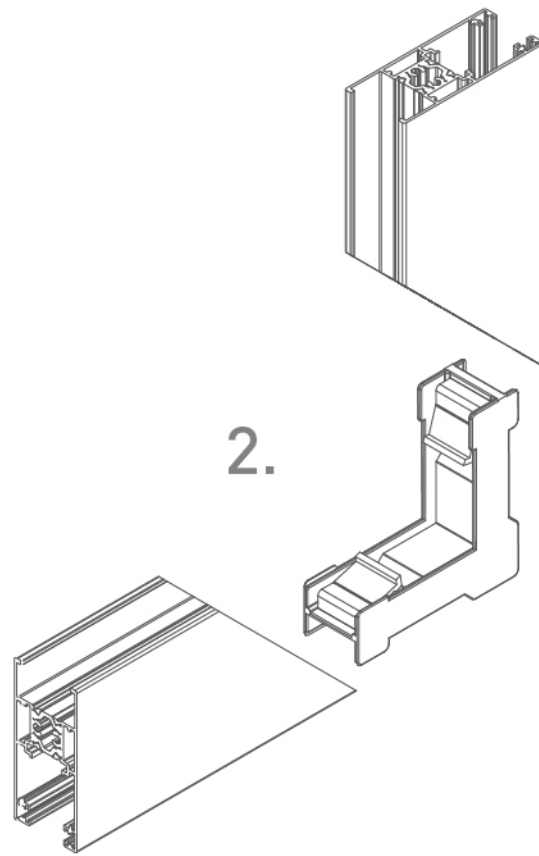
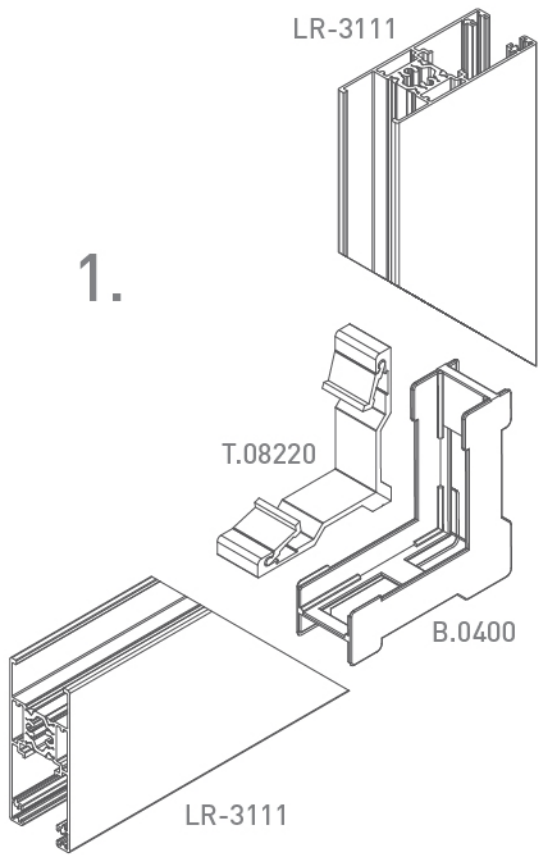
$$B = H - 71 \text{ mm.} \quad B = H1 + 17 \text{ mm.}$$

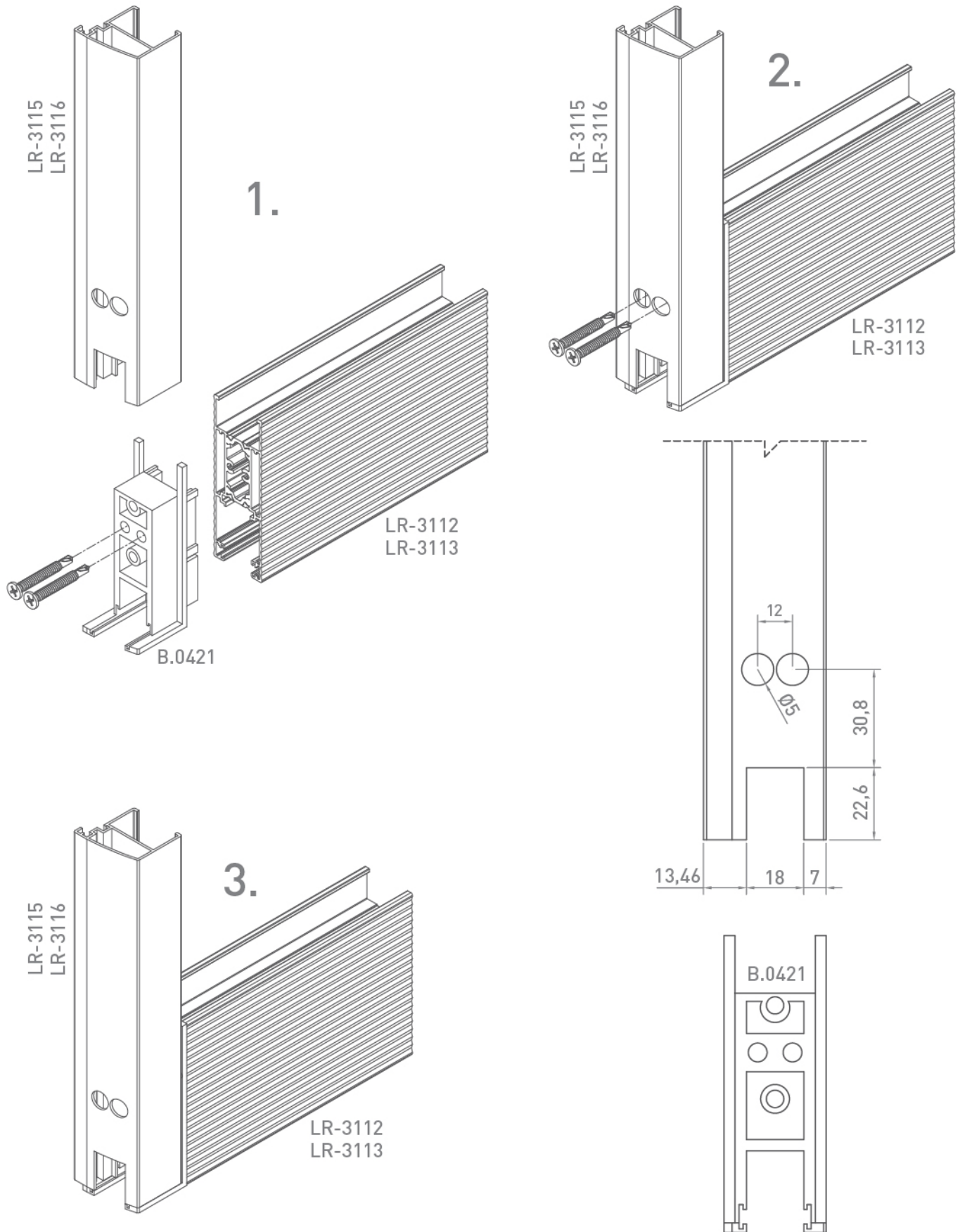
LINEA ROSSA

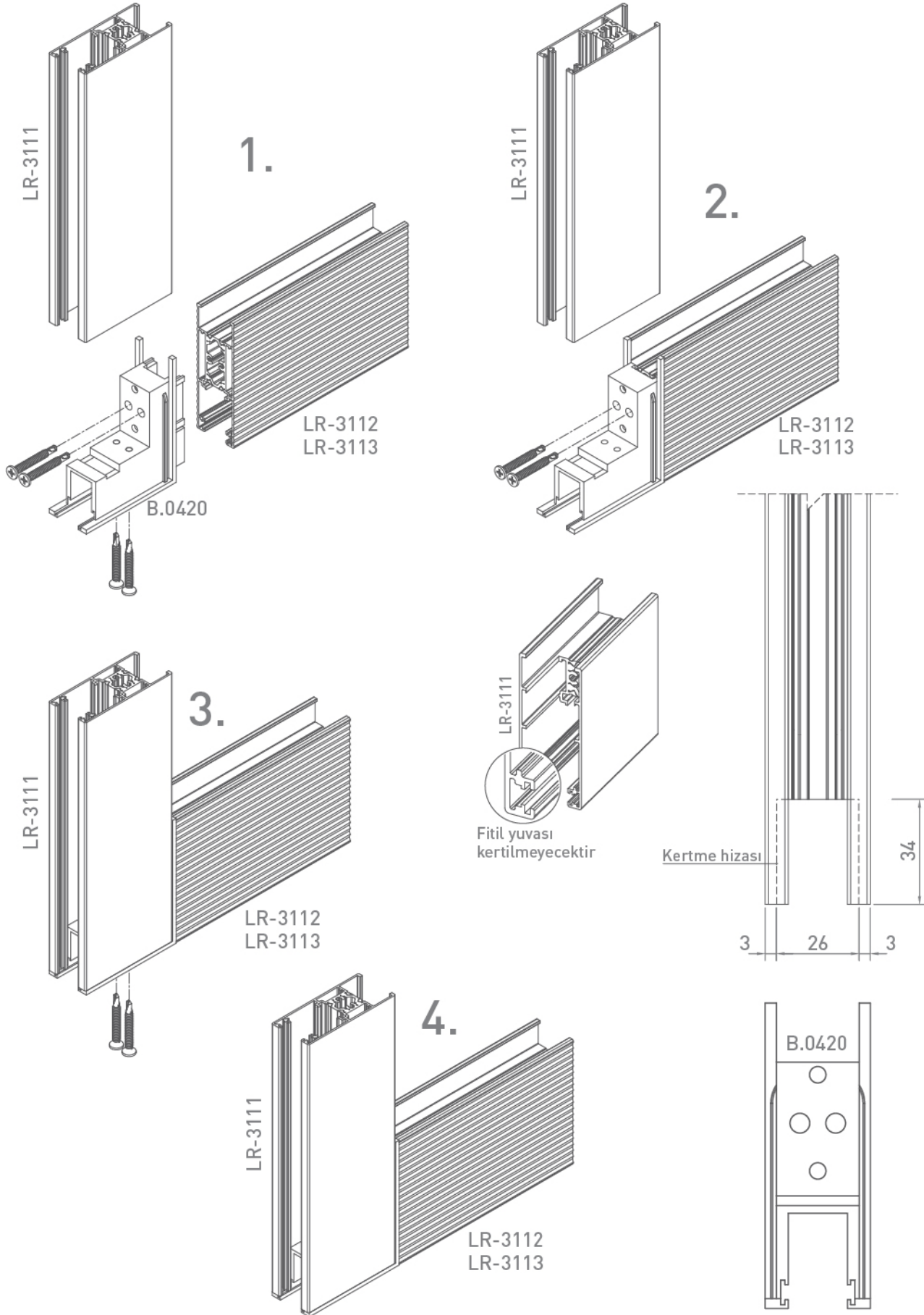
LR3100
SLIDING SYSTEM

TEKNİK KATALOG
İMALAT DETAYLARI

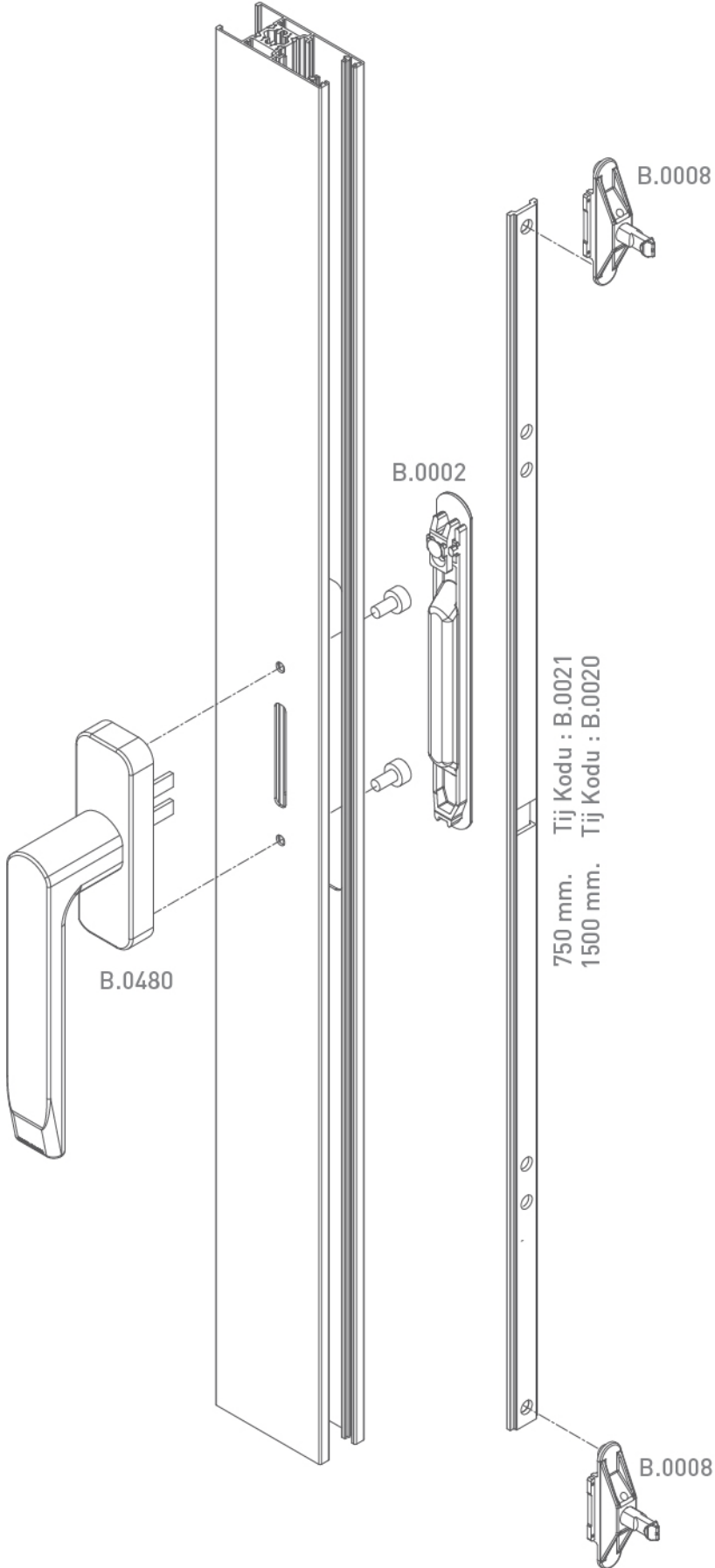




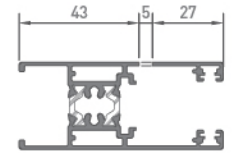
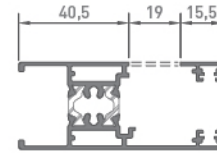
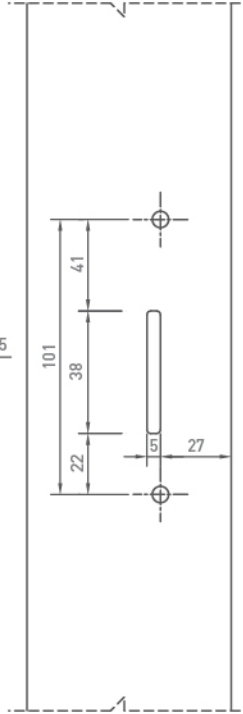




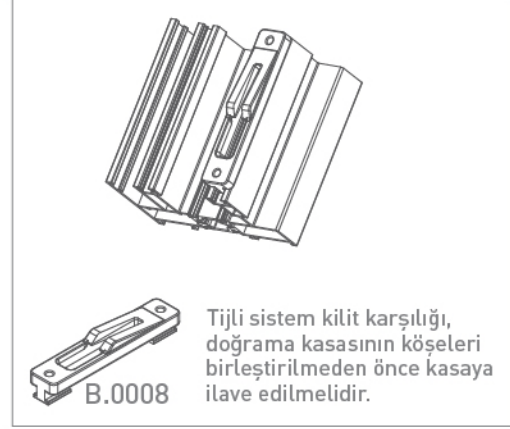
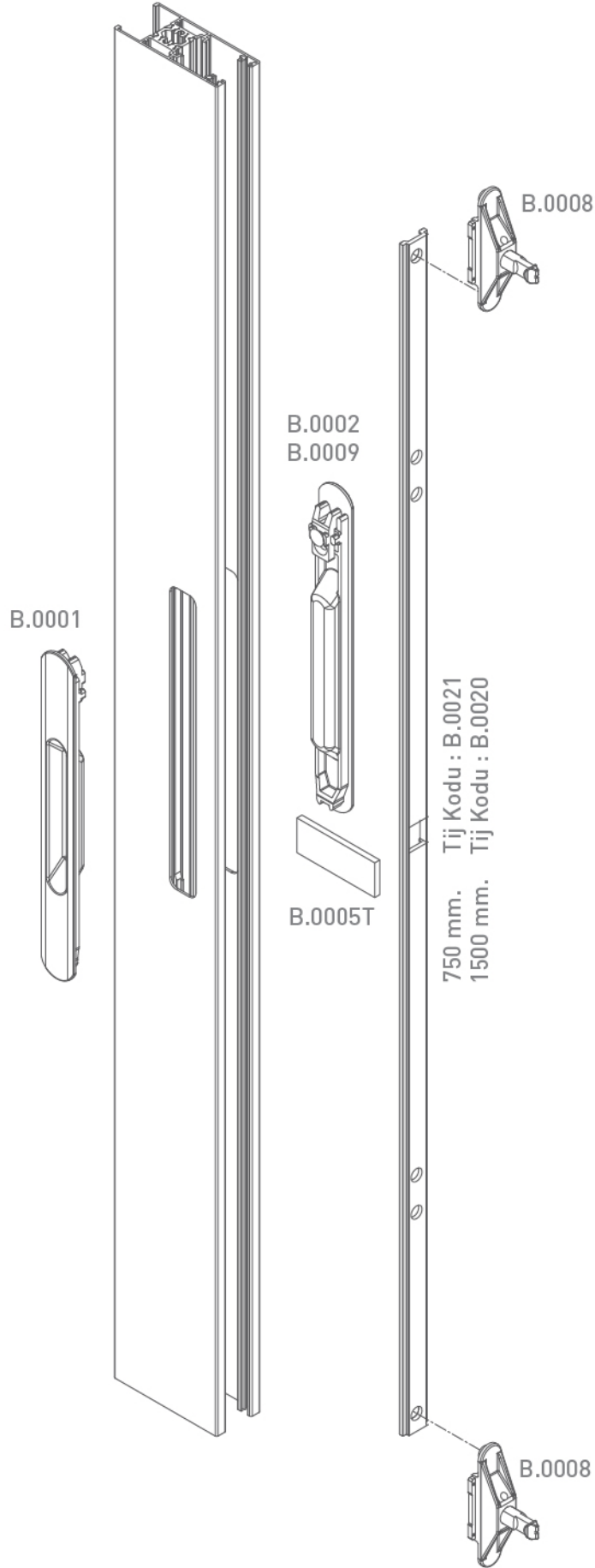
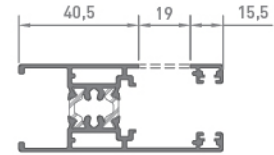
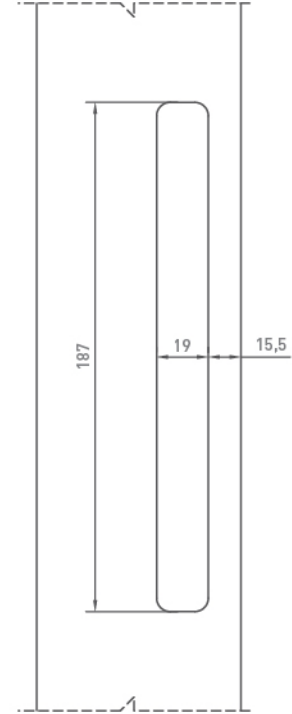
TİJLİ SİSTEM KİLİTLİ KOL DETAYI

BOŞ ARKALIK
DETAYI

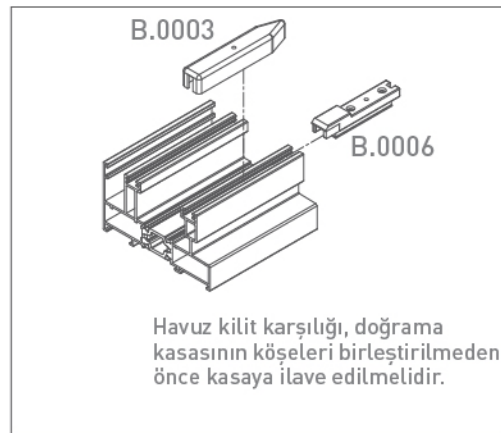
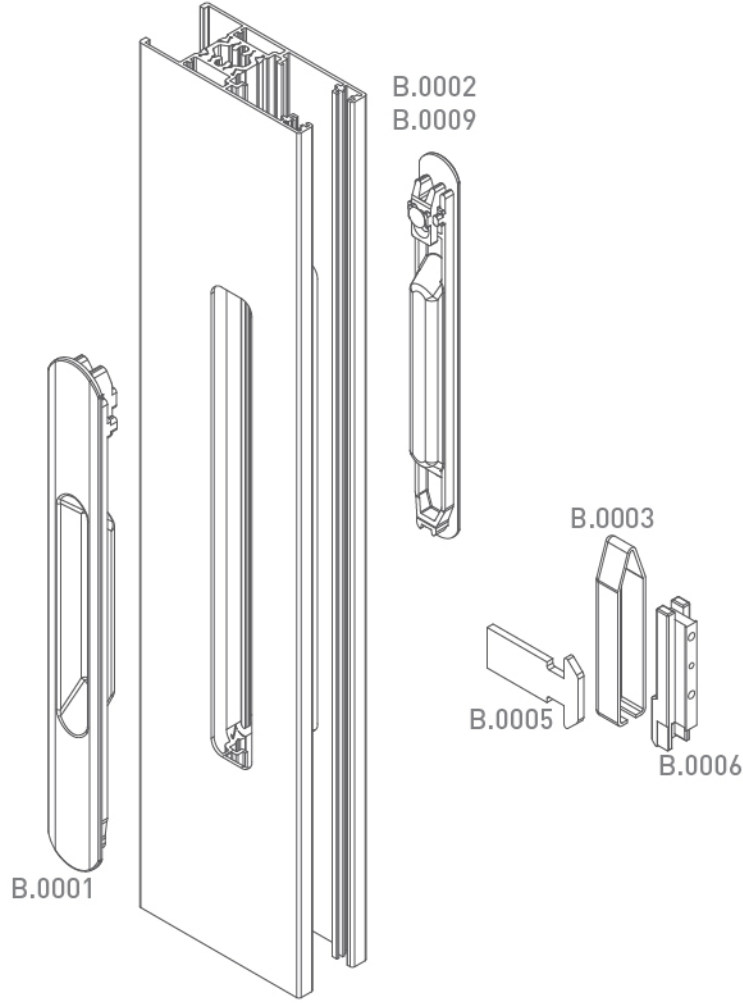
KOL DETAYI



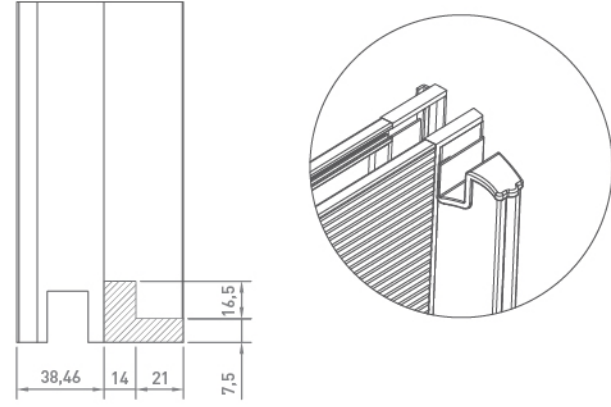
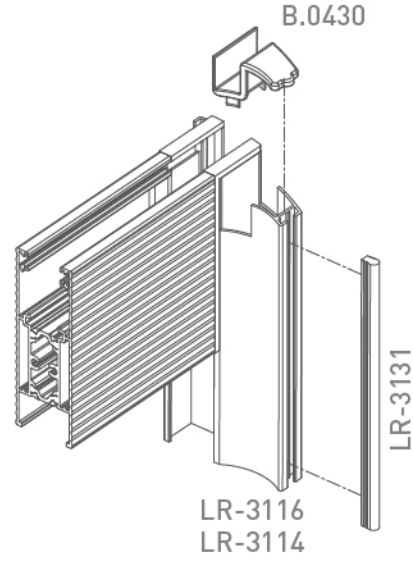
TİJLİ SİSTEM HAVUZLU KİLİT DETAYI

HAVUZ KİLİT VE BOŞ
ARKALIK DETAYI

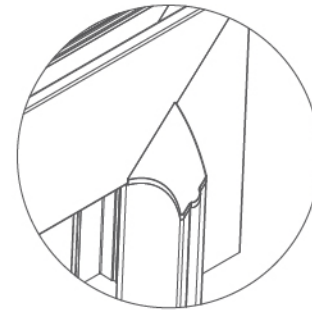
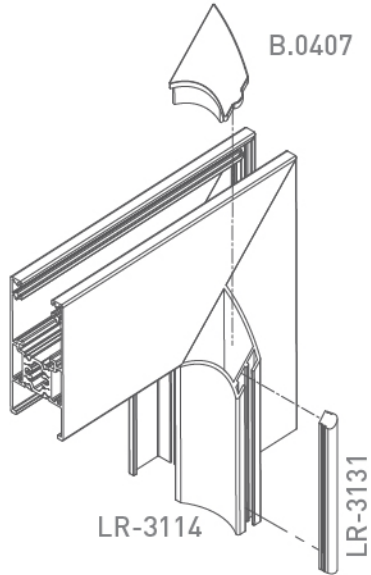
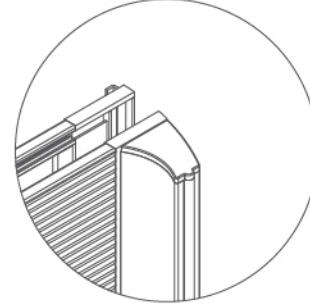
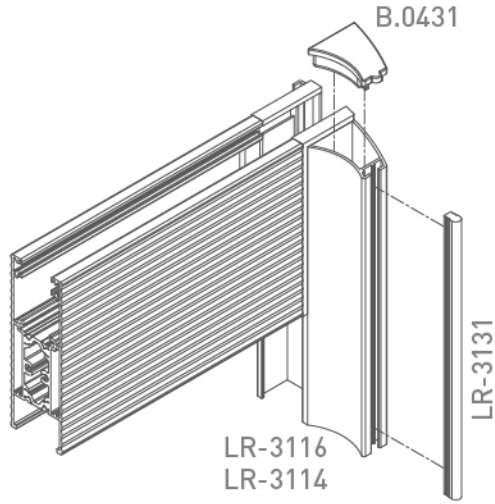
HAVUZLU KİLİT DETAYI



TAKVİYELİ KANAT KAPAK DETAYLARI



LR-3114 ve LR-3116 nolu profillerde kondens kanallı kasalar için kertme yapılması gerekmektedir.



LR-3114 nolu profil için 45° toplanan kanatlarda kullanılır.

designed by



LINEA ROSSA
MILANO

30/MART 2014



designed by

LINEA ROSSA
MILANO

LR3100
SLIDING SYSTEM

TEKNİK KATALOG
TECHNICAL CATALOGUE

www.linearossa.eu

BEYMETAL ALÜMİNYUM

Kemalpaşa Organize Sanayi Bölgesi
Ulusuluk Mevkii İstiklal Mahallesi 21. Sokak
No.5 UlucakKemalpaşa-İZMİR

Tel : +90 232 877 21 14 (pbx) Fax: +90 232 877 03 39
info@beymetal.com.tr | www.beymetal.com.tr

Produced By

BEYMETAL
ALÜMİNYUM

